

3600Dell Precision Workstation T

מדריך למשתמש



דגם תקינה: D01T
סדר תקינה: D01T002

תוכן עניינים

2.....הערות, התראות ואזהרות.....

5.....פרק 1: טיפול במחשב.....

5..... לפני הטיפול בחלק הפנימי של המחשב

6..... כיבוי המחשב

6..... לאחר העבודה על חלקיו הפנימיים של המחשב

7.....פרק 2: הסרה והתקנה של רכיבים.....

7..... כלי עבודה מומלצים

7..... הסרת יחידת ספק הכוח (PSU)

8..... התקנת יחידת ספק הכוח (PSU)

8..... הסרת הכיסוי

9..... התקנת הכיסוי

9..... הסרת הכונן האופטי

12..... התקנת הכונן האופטי

12..... הסרת החיישן התרמי

12..... התקנת החיישן התרמי

12..... הסרת הכונן הקשיח

14..... התקנת הכונן הקשיח

14..... הסרת מאוורר המערכת

19..... התקנת מאוורר המערכת

19..... הסרת הזיכרון

19..... התקנת הזיכרון

19..... הסרת סוללת המטבע

20..... התקנת סוללת המטבע

20..... הסרת גוף הקירור

21..... התקנת גוף הקירור

21..... הסרת המעבד

22..... התקנת המעבד

22..... הסרת מאוורר המערכת

27..... התקנת מאוורר המערכת

27..... הסרת כרטיס ה-PSU

29..... התקנת כרטיס ה-PSU

29..... הסרת המסגרת הקדמית

30..... התקנת המסגרת הקדמית

30..... הסרת לוח הקלט/פלט (I/O) הקדמי

32..... התקנת לוח הקלט/פלט (I/O) הקדמי

32.....	הסרת הרמקול
33.....	התקנת הרמקול
33.....	הסרת לוח המערכת
35.....	התקנת לוח המערכת
35.....	רכיבי לוח המערכת

37..... פרק 3: מידע נוסף.....

37.....	הנחיות מודול זיכרון
37.....	מנעול של יחידת ספק הכוח (PSU)

39..... פרק 4: הגדרת המערכת.....

39.....	Boot Sequence (רצף אתחול)
39.....	מקשי ניווט
40.....	אפשרויות הגדרת המערכת
45.....	ערכון ה-BIOS
46.....	סיסמת המערכת וההגדרה
46.....	הקצאת סיסמת מערכת וסיסמת הגדרה
47.....	מחיקה או שינוי של סיסמת מערכת ו/או סיסמת הגדרה קיימת
47.....	השבתת סיסמת מערכת

49..... פרק 5: אבחון.....

49.....	הערכת מערכת משופרת לפני אתחול (ePSA)
---------	--------------------------------------

51..... פרק 6: פתרון בעיות במחשב.....

51.....	נוריות אבחון
53.....	הודעות שגיאה
53.....	שגיאות שאינן עוצרות את המחשב
53.....	שגיאות הגורמות לעצירה רכה של מחשב

55..... פרק 7: מפרטים טכניים.....

63..... פרק 8: פנייה אל Dell.....

טיפול במחשב

לפני הטיפול בחלק הפנימי של המחשב

פעל לפי הנחיות הבטיחות הבאות כדי לסייע בהגנה על המחשב מפני נזק אפשרי וכדי לסייע בהבטחת בטיחותך האישית. אלא אם צוין אחרת, כל הליך מניח שמתקיימים התנאים הבאים:

- קראת את הוראות הבטיחות המצורפות למחשב.
- רכיב ניתן להחלפה או - אם נרכש בנפרד - להתקנה על-ידי ביצוע הליך ההסרה בסדר הפוך.

אזהרה:



לפני עבודה בתוך גוף המחשב, קרא את הוראות הבטיחות שנלוות למחשב. לקבלת מידע נוסף על נוהלי הבטיחות המומלצים, עיין ב-Regulatory Compliance Homepage (עמוד הבית העוסק בעמידה בדרישות התקינה) באתר www.dell.com/regulatory_compliance.

התראה:



ישנם תיקונים רבים שרק טכנאי שירות מוסמך יכול לבצע. עליך לבצע פתרון בעיות ותיקונים פשוטים בלבד כפי שמתיר תיעוד המוצר, או בהתאם להנחיות של השירות המקוון או השירות הטלפוני ושל צוות התמיכה. האחריות אינה מכסה נזק שייגרם עקב טיפול שאינו מאושר על-ידי Dell. קרא את הוראות הבטיחות המפורטות שצורפו למוצר ופעל על-פיהן.

התראה:



כדי למנוע פריקה אלקטרוסטטית, פרוק מעצמך חשמל סטטי באמצעות רצועת הארקה לפרק היד או נגיעה במשטח מתכת לא צבוע, כגון מחבר בגב המחשב.

התראה:



טפל ברכיבים ובכרטיסים בזהירות. אל תיגע ברכיבים או במגעים בכרטיס. החזק כרטיס בשוליו או בתושבת ההרכבה ממתכת. יש לאחוז ברכיבים כגון מעבר בקצוות ולא בפינים.

התראה:



בעת ניתוק כבל, יש למשוך את המחבר או את לשונית המשיכה שלו ולא את הכבל עצמו. כבלים מסוימים מצוידים במחברים עם לשוניות נעילה; בעת ניתוק כבל מסוג זה, לחץ על לשוניות הנעילה לפני ניתוק הכבל. בעת הפרדת מחברים, החזק אותם ישר כדי למנוע כיפוף של הפינים שלהם. נוסף על כך, לפני חיבור כבל, ודא ששני המחברים מכוונים ומיושרים כהלכה.

הערה:



צבעי המחשב ורכיבים מסוימים עשויים להיראות שונה מכפי שהם מופיעים במסמך זה.

כדי למנוע נזק למחשב, בצע את השלבים הבאים לפני תחילת העבודה בתוך גוף המחשב.

1. ודא שמשטח העבודה שטוח ונקי כדי למנוע שריטות על כיסוי המחשב.

2. כבה את המחשב (ראה כיבוי המחשב).

התראה:



כדי לנתק כבל רשת, תחילה נתק את הכבל מהמחשב ולאחר מכן נתק אותו מהתקן הרשת.

3. נתק את כל כבלי הרשת מהמחשב.

4. נתק את המחשב ואת כל ההתקנים המחוברים משקעי החשמל שלהם.

5. לחץ לחיצה ארוכה על לחצן ההפעלה כאשר המחשב מנותק מהחשמל כדי להאריק את לוח המערכת.

6. הסר את הכיסוי.

התראה: 

לפני נגיעה ברכיבים בתוך המחשב, הארק את עצמך על-ידי נגיעה במשטח מתכת לא צבוע, כגון המתכת על גב המחשב. במהלך העבודה, גע מדי פעם במשטח מתכת לא צבוע כדי לפרוק חשמל סטטי, העלול לפגוע ברכיבים פנימיים.


כיבוי המחשב

התראה: 

כדי להימנע מאובדן נתונים, שמור וסגור את כל הקבצים הפתוחים וצא מכל התוכניות הפתוחות לפני כיבוי המחשב.

1. כבה את מערכת ההפעלה:

– ב-Windows 7:

לחץ על **Start** (התחל)  ולאחר מכן לחץ על **Shut Down** (כיבוי).

– ב-Windows Vista:

לחץ על **Start** (התחל)  , לאחר מכן לחץ על החץ בפינה הימנית התחתונה של תפריט **Start** (התחלה) כמוצג להלן ולבסוף לחץ על **Shut Down** (כיבוי).



– ב-Windows XP:

לחץ על **Start** (התחל) → **Turn Off Computer** (כיבוי המחשב) → **Turn Off** (כיבוי). המחשב יכבה בתום תהליך כיבויה של מערכת ההפעלה.

2. ודא שהמחשב וכל ההתקנים המחוברים כבויים. אם המחשב וההתקנים המחוברים לא נכבו באופן אוטומטי כאשר כיבית את מערכת ההפעלה, לחץ והחזק את לחצן ההפעלה במשך כ-6 שניות כדי לכבות אותם.

לאחר העבודה על חלקי הפנימיים של המחשב

לאחר השלמת הליכי החלפה, הקפד לחבר התקנים חיצוניים, כרטיסים וכבלים לפני הפעלת המחשב.

1. חזור את הכיסוי למקומו.

התראה: 

כדי לחבר כבל רשת, תחילה חבר את הכבל להתקן הרשת ולאחר מכן למחשב.

2. חבר למחשב את כבלי הטלפון או הרשת.

3. חבר את המחשב ואת כל ההתקנים המחוברים לשקעי החשמל שלהם.

4. הפעל את המחשב.

5. במידת הצורך, ודא שהמחשב פועל כהלכה על-ידי הפעלת תוכנית האבחון של Dell.

2

הסרה והתקנה של רכיבים

סעיף זה מספק מידע מפורט אודות אופן ההסרה וההתקנה של הרכיבים במחשב.

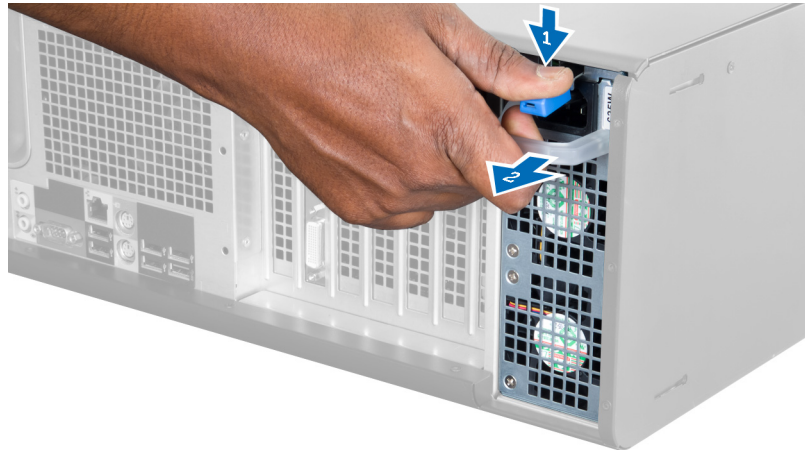
כלי עבודה מומלצים

כדי לבצע את ההליכים המתוארים במסמך זה, ייתכן שתזדקק לכלים הבאים:

- מברג שטוח קטן
- מברג פיליפס
- להב חיתוך קטן מפלסטיק

(PSU) הסרת יחידת ספק הכוח

1. בצע את הפעולות המפורטות בסעיף לפני העבודה על חלקיו הפנימיים של המחשב.
2. אם יחידת ה-PSU נעולה, הסר את בורג הנעילה של ה-PSU כדי לשחרר את ה-PSU. לקבלת מידע נוסף, ראה 'תכונת הנעילה של ה-PSU'.
3. החזק את הידית ולחץ על התפס הכחול לשחרור ה-PSU.



4. החזק את הידית כדי להחליק ולהוציא את ה-PSU מהמחשב.



התקנת יחידת ספק הכוח (PSU)

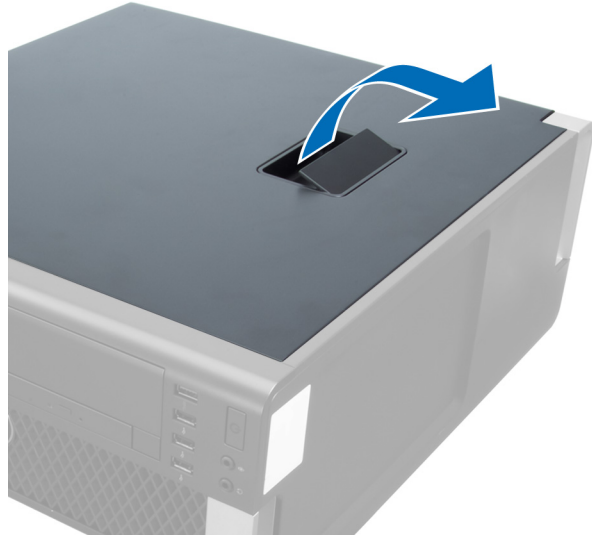
1. החזק את ידית ה-PSU והחלק את ה-PSU לתוך המחשב.
2. בצע את הפעולות המפורטות בסעיף לאחר העבודה על חלקיו הפנימיים של המחשב.

הסרת הכיסוי

1. בצע את הפעולות המפורטות בסעיף לפני העבודה על חלקיו הפנימיים של המחשב.
2. הנה את המחשב על צדו הימני, כך שהתפס יפנה כלפי מעלה.



3. הרים את תפס שחרור הכיסוי.



4. הרם את הכיסוי כלפי מעלה בזווית של 45 מעלות והסר אותו מהמחשב.

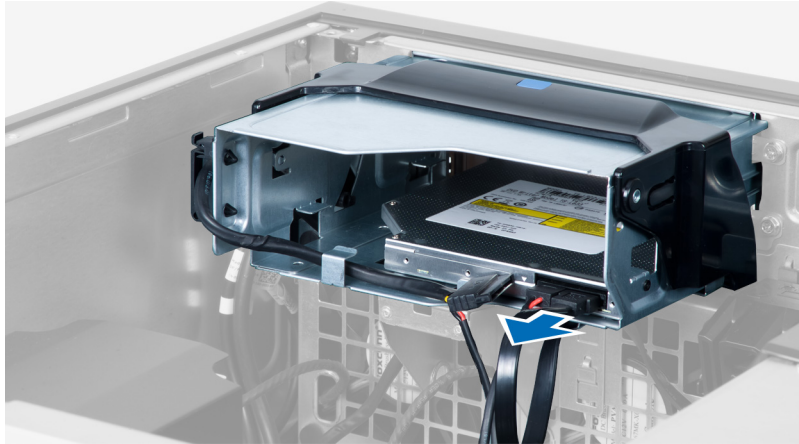


התקנת הכיסוי

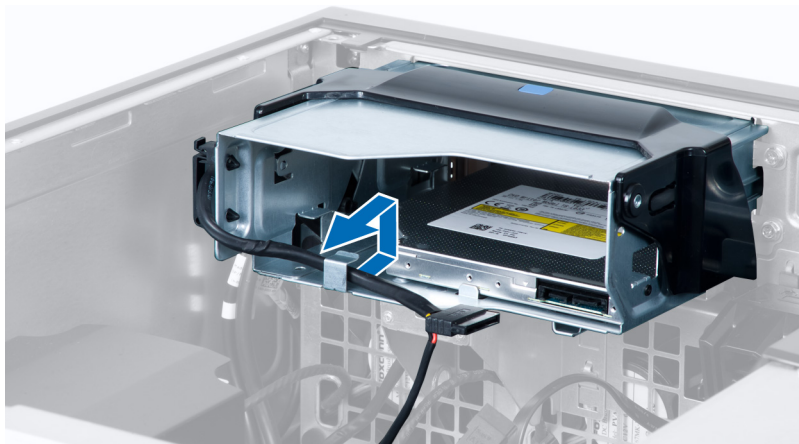
1. הנח את כיסוי המחשב על המארו.
2. לחץ על כיסוי המחשב כלפי מטה עד שייכנס למקומו בנקישה.
3. בצע את הפעולות המפורטות בסעיף לאחר העבודה על חלקיו הפנימיים של המחשב.

הסרת הכונן האופטי

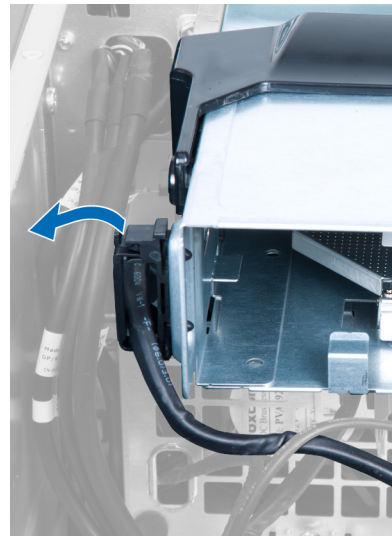
1. בצע את הפעולות המפורטות בסעיף לפני העבודה על חלקיו הפנימיים של המחשב.
2. הסר את הכיסוי.
3. נתק את כבל הנתונים וכבל החשמל מהכונן האופטי.



4. שלוף את הכבלים מהתפסים.



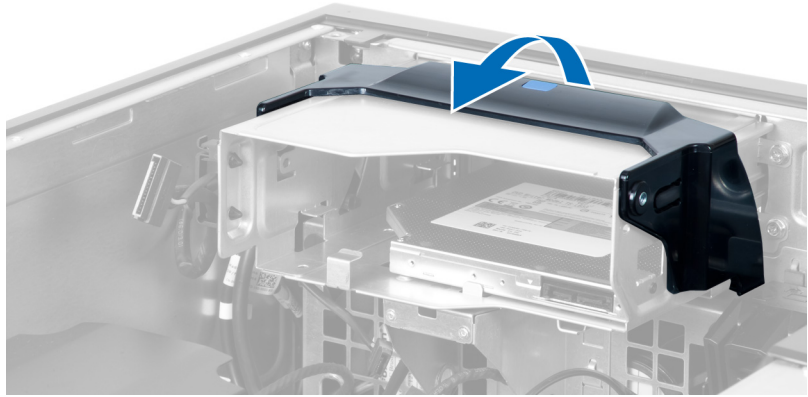
5. לחץ על הסוגר כדי לשחרר את התפס שמחזיק את הכבלים בצדו של כלוב הכונן האופטי.



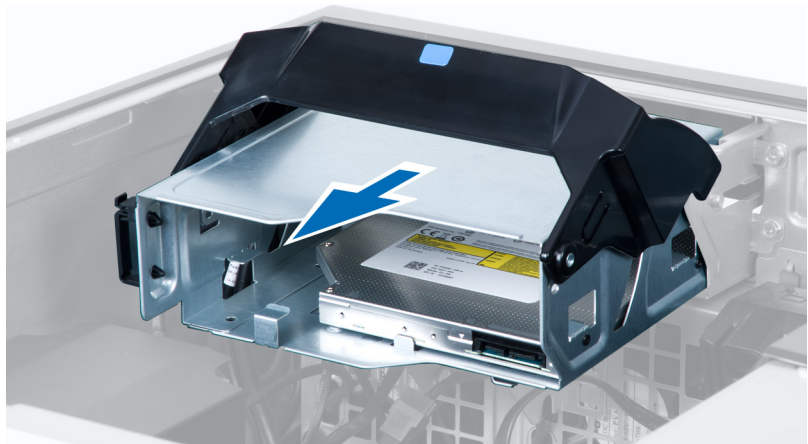
6. לחץ על התפס והרם את הכבלים.



7. הרם את תפס השחרור שבחלק העליון של כלוב ה-ODD.



8. תוך החזקת תפס השחרור, החלק את כלוב הכונן האופטי מתוך תא הכונן האופטי.



התקנת הכונן האופטי

1. הרים את תפס השחרור, והחלק את כלוב הכונן האופטי לתוך התא.
2. לחץ על הסוגר כדי לשחרר את הלשונית והשחל את הכבלים לתוך המחזיק.
3. חבר את כבל החשמל לצדו האחורי של הכונן האופטי.
4. חבר את כבל הנתונים לצדו האחורי של הכונן האופטי.
5. התקן את הכיסוי.
6. בצע את הפעולות המפורטות בסעיף לאחר העבודה על חלקיו הפנימיים של המחשב.

הסרת החיישן התרמי

הערה: 

החיישן התרמי הוא רכיב אופציונלי, וייתכן שאינו כלול במחשב שלך.

1. בצע את הפעולות המפורטות בסעיף לפני העבודה על המחשב.
2. הסר את הכיסוי.
3. פתח את התפס שמהדק את החיישן התרמי והסר אותו מהמחשב.



התקנת החיישן התרמי

הערה: 

החיישן התרמי הוא רכיב אופציונלי, וייתכן שאינו כלול במחשב שלך.

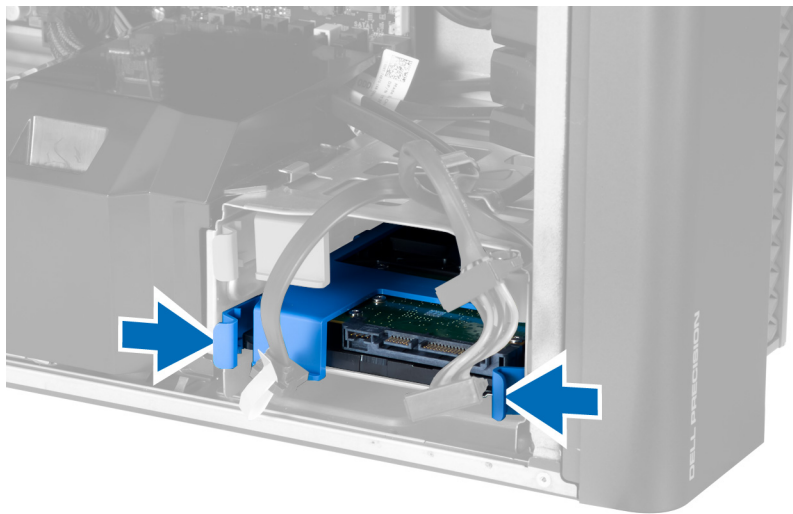
1. חזור את החיישן התרמי להריץ שלו וחזק את התפס שמהדק אותו למחשב.
2. התקן את הכיסוי.
3. בצע את הפעולות המפורטות בסעיף 'לאחר העבודה על חלקיו הפנימיים של המחשב'.

הסרת הכונן הקשיח

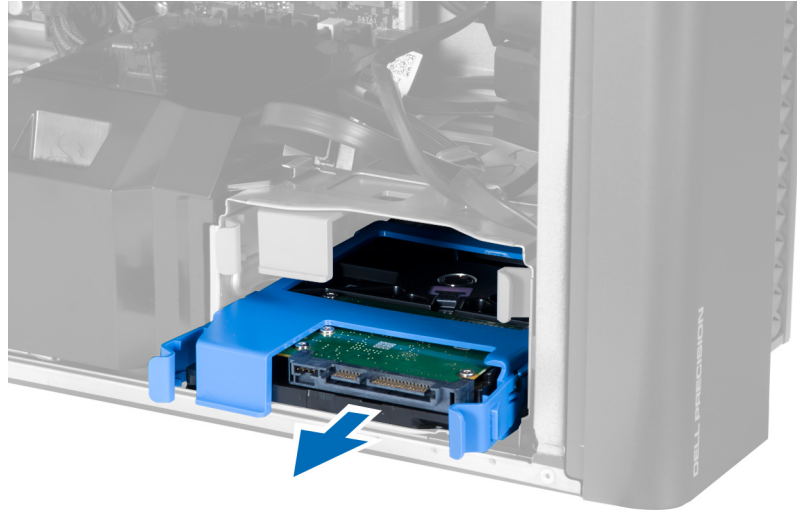
1. בצע את הפעולות המפורטות בסעיף לפני העבודה על חלקיו הפנימיים של המחשב.
2. הסר את הכיסוי.
3. הסר מהכונן הקשיח את כבל החשמל ואת כבל הנתונים של הכונן הקשיח.



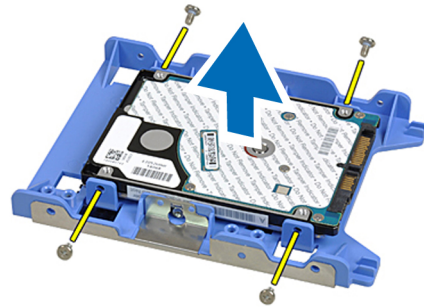
4. לחץ על התפסים שבכל אחד מצדדיה של תושבת הכונן הקשיח.



5. החלק והוצא את הכונן הקשיח מהתא.



6. אם מותקן כונן קשיח בגודל 2.5 אינץ', הסר את הברגים והרם את הכונן כדי להסיר אותו מתיבת הכונן הקשיח.

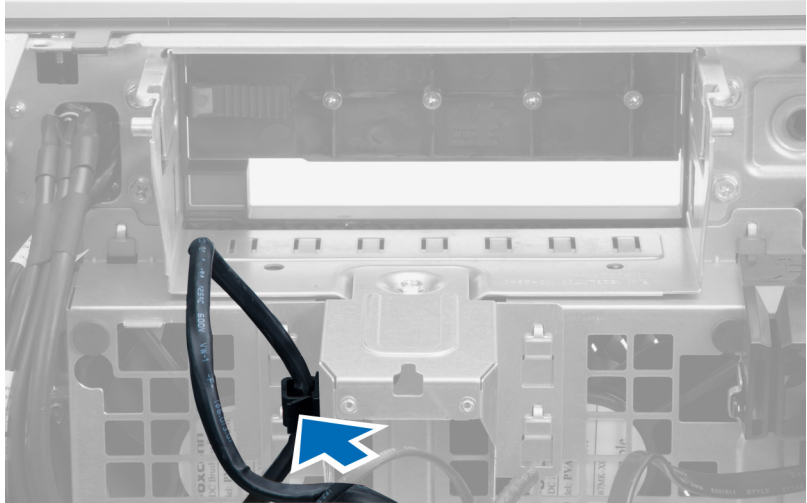


התקנת הכונן הקשיח

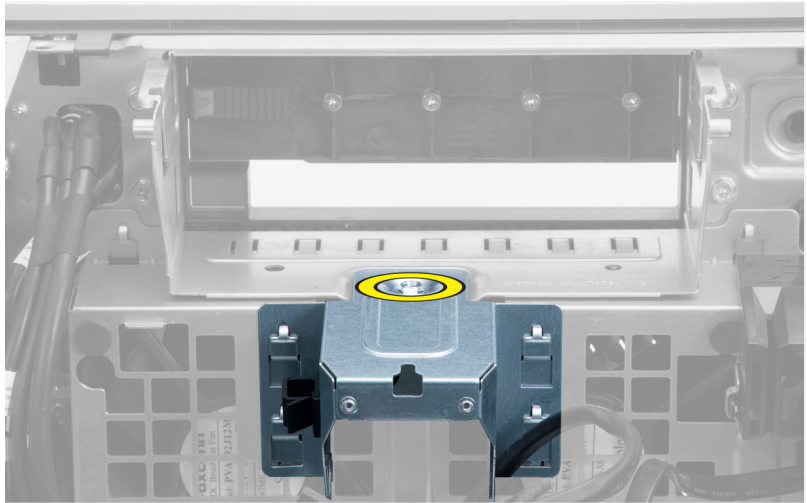
1. לחץ על התפסים של כלוב הכונן הקשיח כלפי פנים והחלק אותו לתוך התא.
2. חבר את כבל ספק הכוח של הכונן הקשיח.
3. חבר את כבל הנתונים של הכונן הקשיח.
4. התקן את הכיסוי.
5. בצע את הפעולות המפורטות בסעיף לאחר העבודה על חלקי הפנימיים של המחשב.

הסרת מאוורר המערכת

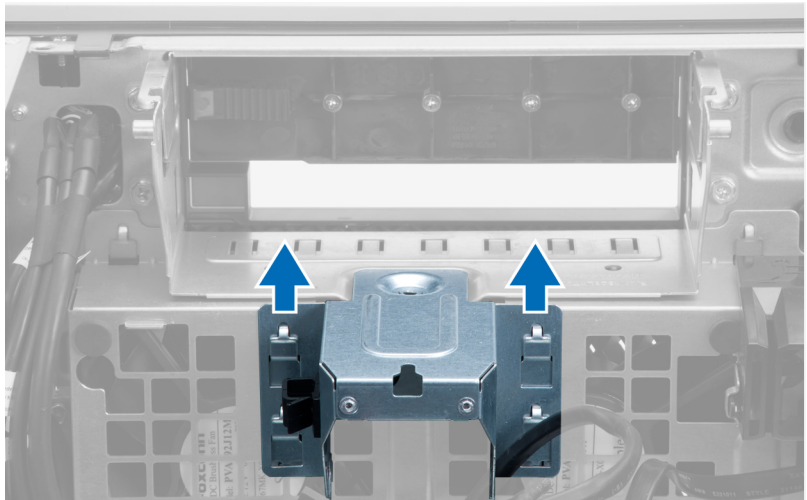
1. בצע את הפעולות המפורטות בסעיף לפני העבודה על חלקי הפנימיים של המחשב.
2. הסר את:
 - (a) הכיסוי
 - (b) מתג החדירה
 - (c) כרטיס ה-PCI
 - (d) הכונן הקשיח
 - (e) הכונן האופטי
3. שלוף את כבל לוח המערכת מהתפס.



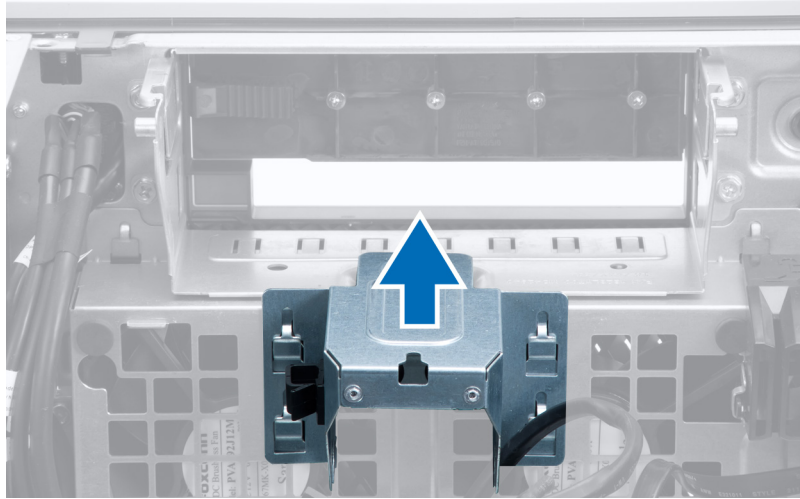
4. הסר את הבורג שמהדק את לוחית המתכת למאוורר המערכת.



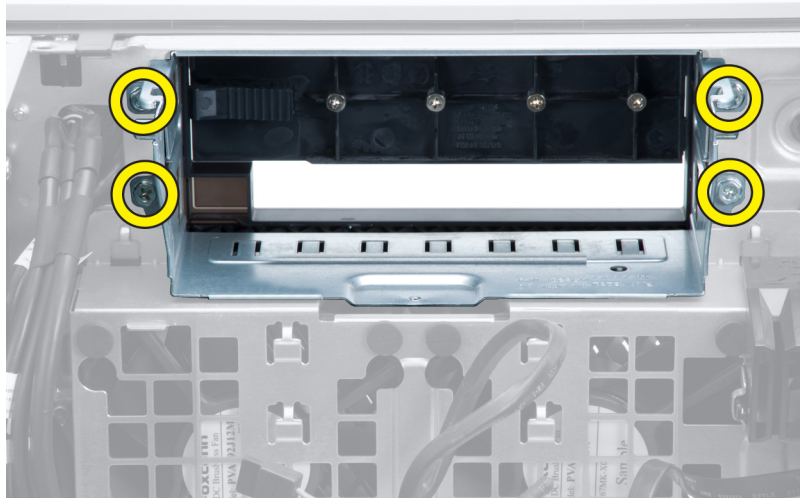
5. לחץ על התפסים בכל אחד מצדדי לוחית המתכת כדי לשחרר אותה.



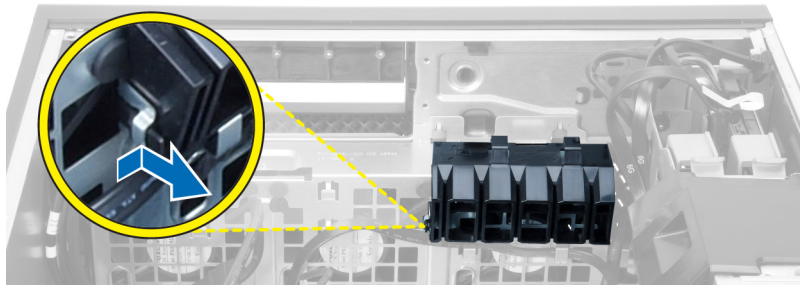
6. הרם את לוחית המתכת והוצא אותה מהמארז.



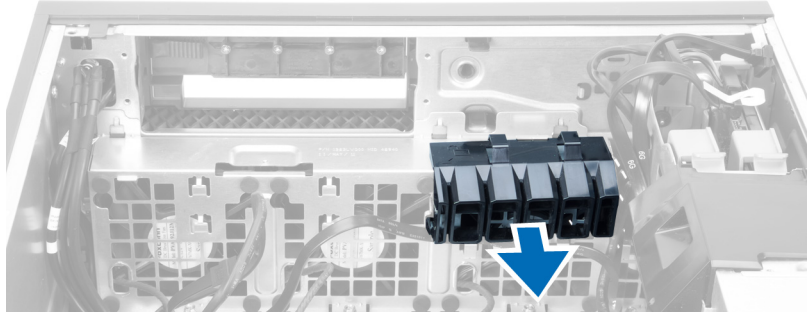
7. הסר את הברגים שמהדקים את מפרץ הכונן.



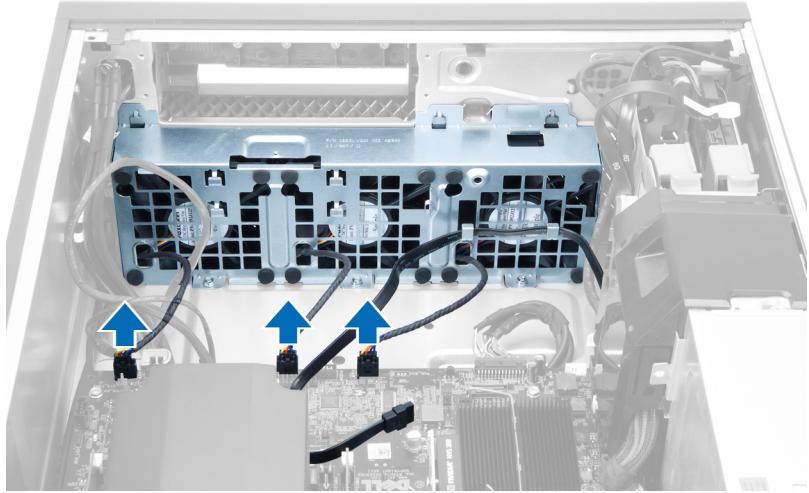
8. החלק את התפס כלפי חוץ כדי לשחרר את וסת האוויר.



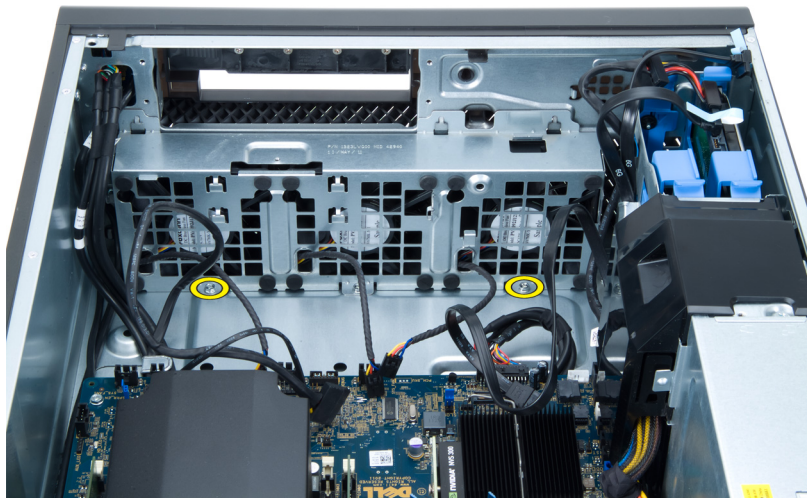
9. הסר את וסת האוויר מהמחשב.



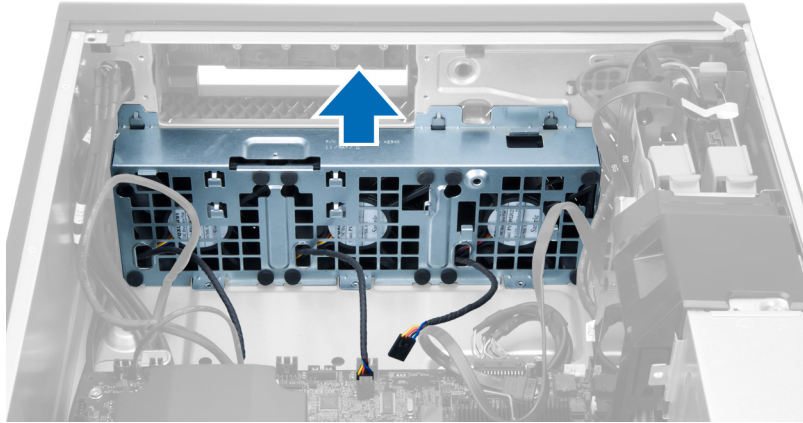
10. נתק את הכבלים של מאוורר המערכת מלוח המערכת.



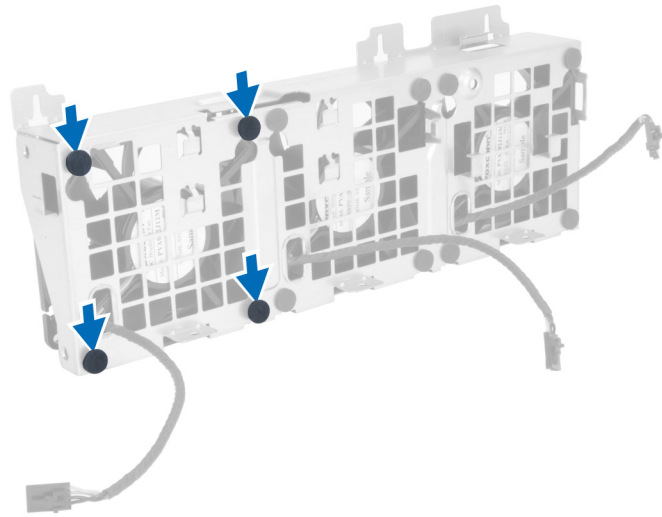
11. הסר את הברגים שמהדקים את מכלול מאוורר המערכת למארו.



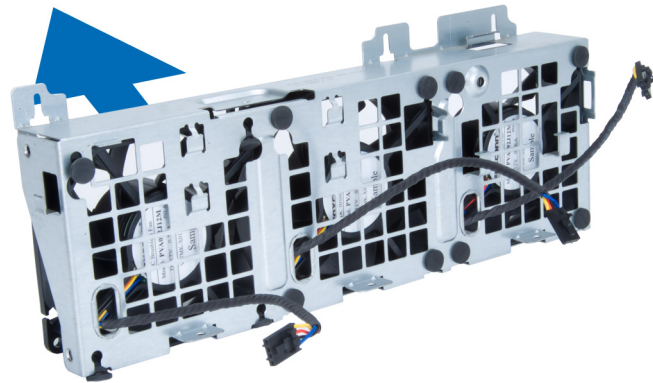
12. הרים והוצא את מכלול מאוורר המערכת מהמארו.



13. שחרר את הלולאות כדי להסיר את מאווררי המערכת ממכלול מאוורר המערכת.



14. **⚠ התראה:**
שימוש בכוח מופרז עלול לגרום נזק ללולאות.
הסר את מאווררי המערכת ממכלול מאוורר המערכת.

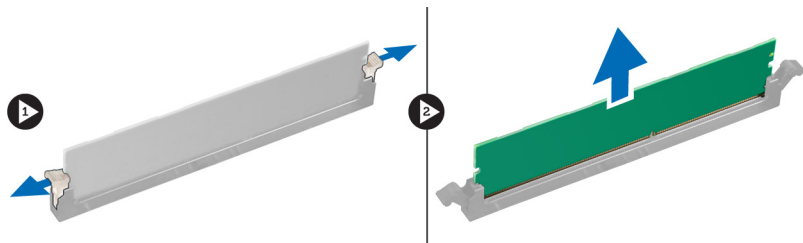


התקנת מאוורר המערכת

1. הנח את המאווררים במכלול המאוורר וחבר את הלולאות.
2. הנח את מכלול המאוורר במארז.
3. התקן את הברגים כדי להדק את מכלול המאוורר למארז.
4. חבר את כבלי מאוורר המערכת אל המחברים שלהם בלוח המערכת.
5. נתב את כבלי מאוורר המערכת אל מחוץ לפתח שבמודול מאוורר המערכת בכיוון לוח המערכת.
6. הנח את וסת האוויר בחריץ שלו במחשב והכנס את התפסים.
7. התקן את הברגים שמהדקים את מפרץ הכונן למקומו.
8. חזור את לוחית המתכת למקומה והתקן את הבורג שמהדק את לוחית המתכת למאוורר המערכת.
9. נתב וחבר את כבל לוח המערכת למחבר שלו.
10. התקן את:
 - a) הכונן האופטי
 - b) הכונן הקשיח
 - c) כרטיס ה-PCI
 - d) מתג החדירה
 - e) הכיסוי
11. בצע את הפעולות המפורטות בסעיף לאחר העבודה על חלקיו הפנימיים של המחשב.

הסרת הזיכרון

1. בצע את הפעולות המפורטות בסעיף לפני העבודה על חלקיו הפנימיים של המחשב.
2. הסר את הכיסוי.
3. לחץ כלפי מטה על מהדקי הזיכרון בכל אחד מצדיו של מודול הזיכרון והרם את מודול הזיכרון כדי להסירו מהמחשב.

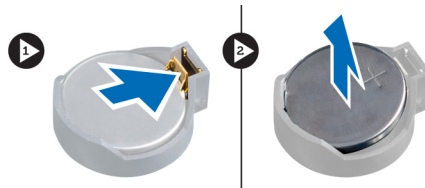


התקנת הזיכרון

1. הכנס את מודול הזיכרון לתוך שקע הזיכרון.
2. לחץ על מודול הזיכרון עד שהמהדקים יהדקו את הזיכרון למקומו.
3. התקן את הכיסוי.
4. בצע את הפעולות המפורטות בסעיף לאחר העבודה על חלקיו הפנימיים של המחשב.

הסרת סוללת המטבע

1. בצע את הפעולות המפורטות בסעיף לפני העבודה על חלקיו הפנימיים של המחשב.
2. הסר את הכיסוי.
3. לחץ על תפס השחרור כדי להרחיקו מהסוללה ולאפשר לסוללה להיחלץ מהשקע. הרם את סוללת המטבע והוצא אותה מהמחשב.

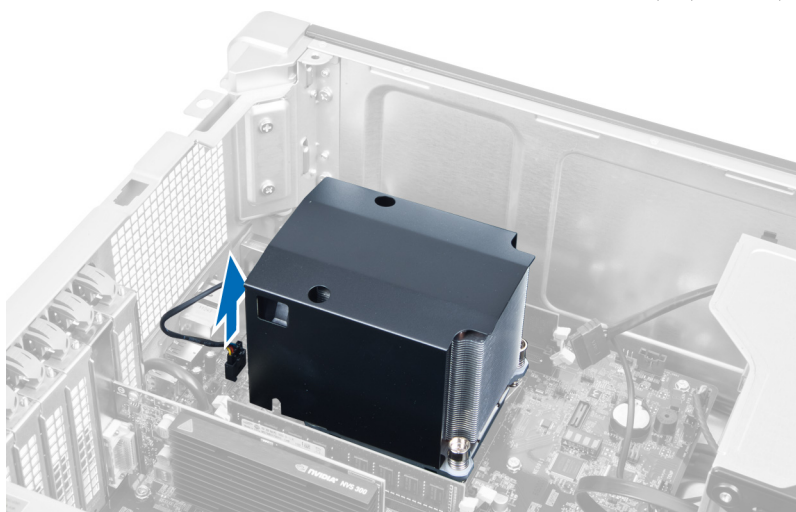


התקנת סוללת המטבע

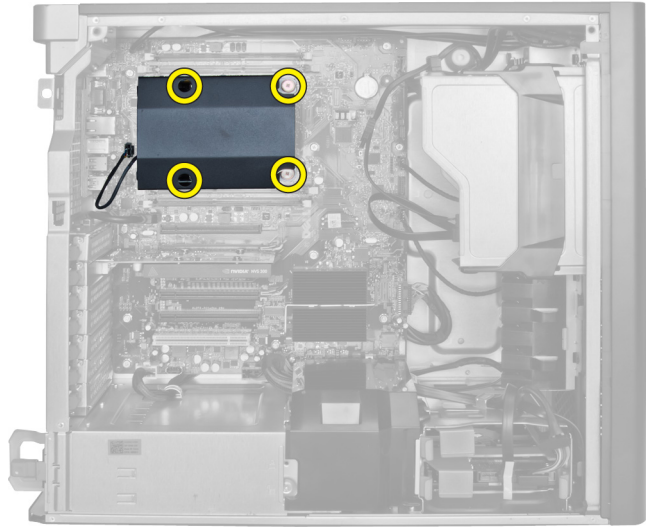
1. הנח את סוללת המטבע בחריץ שכלוח המערכת.
2. לחץ על סוללת המטבע כלפי מטה עד שתפס השחרור ישתחרר בחזרה למקומו ויהדק אותה במקומה.
3. התקן את הכיסוי.
4. בצע את הפעולות המפורטות בסעיף לאחר העבודה על חלקי הפנימיים של המחשב.

הסרת גוף הקירור

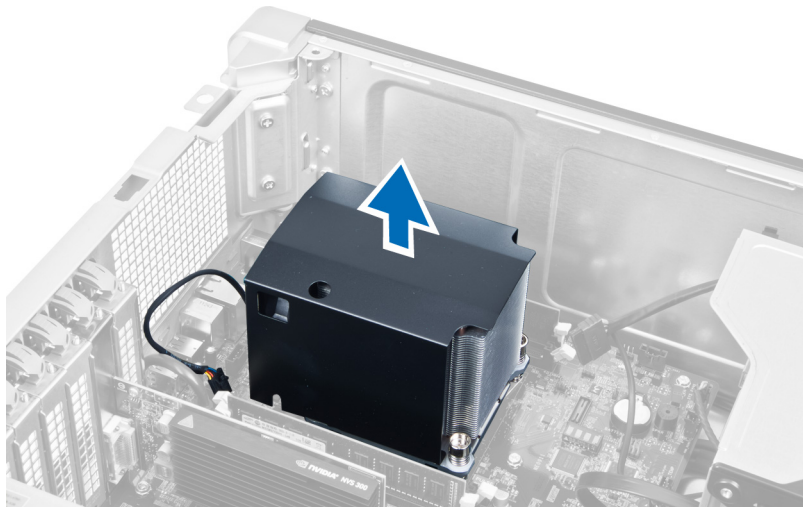
1. בצע את הפעולות המפורטות בסעיף לפני העבודה על חלקי הפנימיים של המחשב.
2. הסר את הכיסוי.
3. נתק את כבל גוף הקירור מלוח המערכת.



4. שחרר את הברגים שמהדקים את גוף הקירור למקומו.



5. הרם את גוף הקירור והסר אותו מהמחשב.



התקנת גוף הקירור

1. הנח את גוף הקירור בתוך המחשב.
2. חזק את בורגי החיזוק כדי להדק את גוף הקירור ללוח המערכת.
3. חבר את כבל גוף הקירור ללוח המערכת.
4. התקן את הכיסוי.
5. בצע את הפעולות המפורטות בסעיף לאחר העבודה על חלקיו הפנימיים של המחשב.

הסרת המעבד

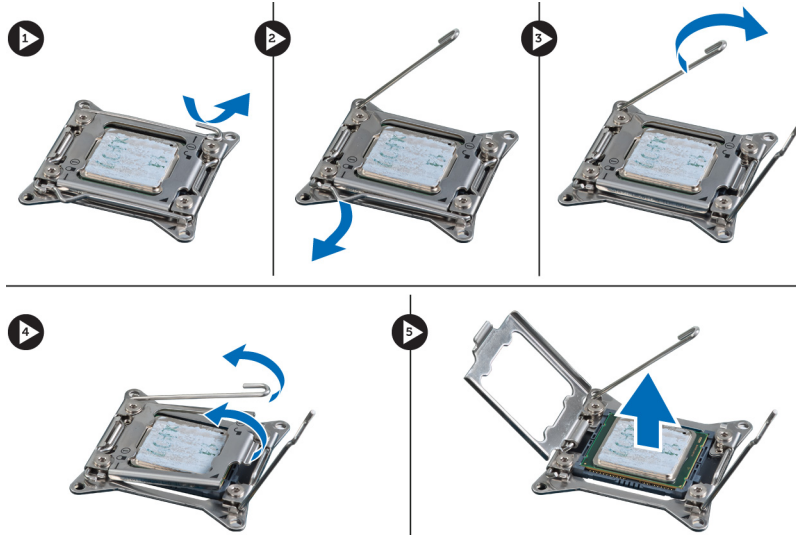
1. בצע את הפעולות המפורטות בסעיף לפני העבודה על חלקיו הפנימיים של המחשב.
2. הסר את:
 - (a) הכיסוי
 - (b) גוף הקירור

3. כדי להסיר את המעבד:

הערה:

כיסוי המעבד מהודק באמצעות שתי ידידות. על גבי הידידות מופיעים סמלים שמציינים איזו ידידת יש לפתוח תחילה ואיזו ידידת יש לסגור תחילה.

- לחץ על הידידת הראשונה כלפי מטה תוך אחיזת כיסוי המעבד במקומו, ושחרר אותה הצידה מווי ההחזקה שלה.
- חזור על שלב א' כדי לשחרר את הידידת השנייה מווי ההחזקה שלה.
- הרם את כיסוי המעבד והסר אותו.
- הרם את המעבד כדי להסירו מהשקע ולאחר מכן הנח אותו באריזת הגנה מפני חשמל סטטי.



4. חזור על השלבים לעיל כדי להסיר את המעבד השני (אם זמין) מהמחשב.
כדי לאמת שהמחשב מצויד בשני חריצי מעבדים, עיין בסעיף 'רכיבי לוח המערכת'.

התקנת המעבד

1. הנח את המעבד בתוך השקע שלו.
2. החזר את כיסוי המעבד למקומו.

הערה:

כיסוי המעבד מהודק באמצעות שתי ידידות. על גבי הידידות מופיעים סמלים שמציינים איזו ידידת יש לפתוח תחילה ואיזו ידידת יש לסגור תחילה.

3. החלק את הידידת הראשונה הצידה אל תוך ווי ההחזקה כדי להדק את המעבד.
4. חזור על שלב 3 כדי להחליק את הידידת השנייה אל תוך ווי ההחזקה.
5. התקן את:
 - a) גוף הקירור
 - b) הכיסוי
6. בצע את הפעולות המפורטות בסעיף לאחר העבודה על חלקי הפנימיים של המחשב.

הסרת מאוורר המערכת

1. בצע את הפעולות המפורטות בסעיף לפני העבודה על חלקי הפנימיים של המחשב.
2. הסר את:
 - a) הכיסוי
 - b) מתג החדירה
 - c) כרטיס ה-PCI

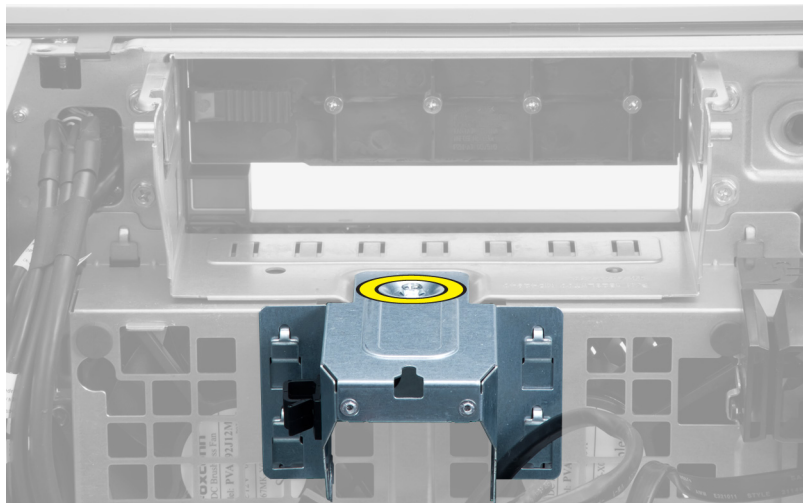
(d) הכונן הקשיח

(e) הכונן האופטי

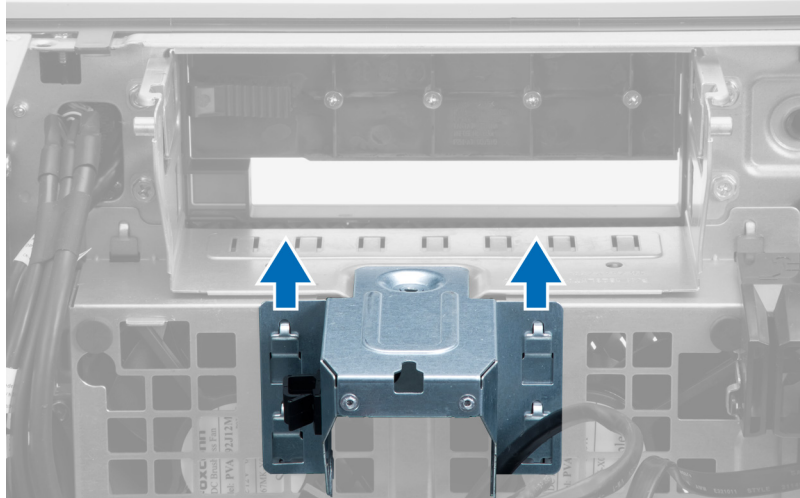
3. שלוף את כבל לוח המערכת מהתפס.



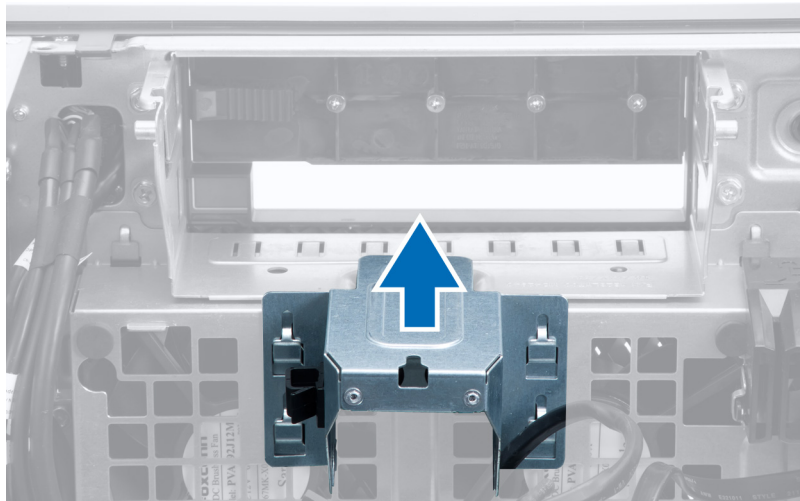
4. הסר את הבורג שמהדק את לוחית המתכת למאוורר המערכת.



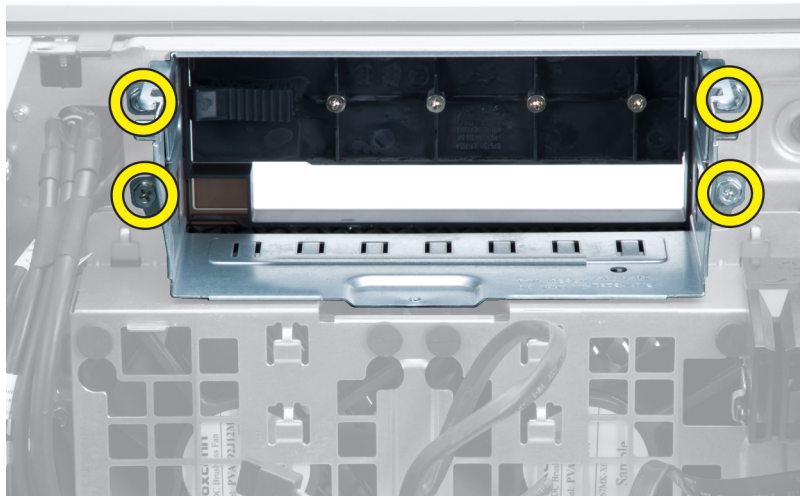
5. לחץ על התפסים בכל אחד מצדדי לוחית המתכת כדי לשחרר אותה.



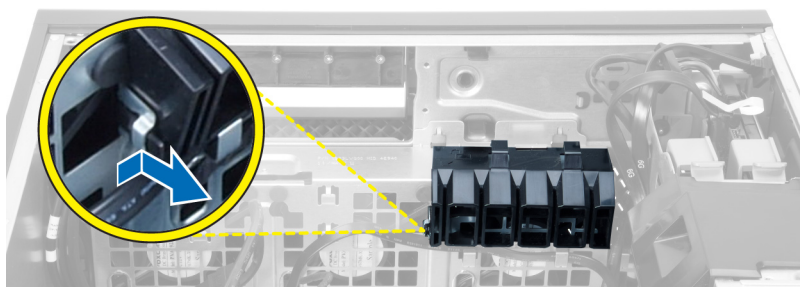
6. הרם את לוחית המתכת והוצא אותה מהמארז.



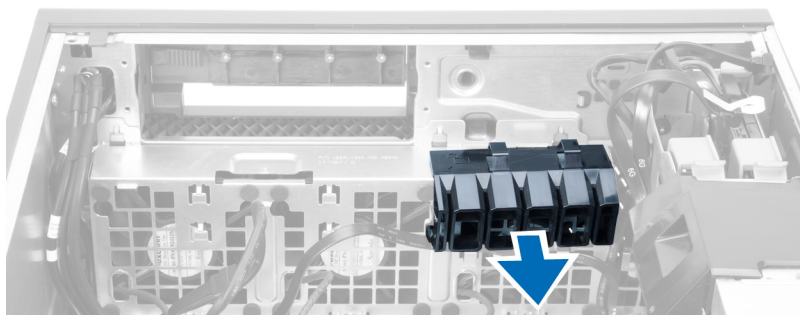
7. הסר את הברגים שמהדקים את מפרץ הכונן.



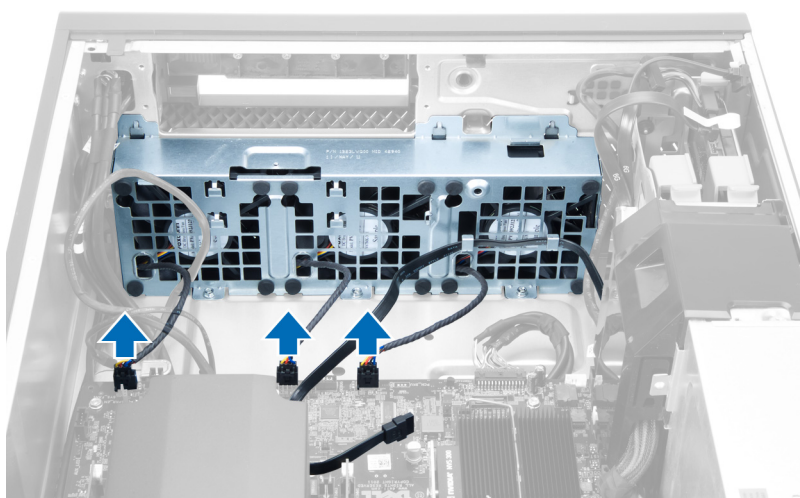
8. החלק את התפס כלפי חוץ כדי לשחרר את וסת האוויר.



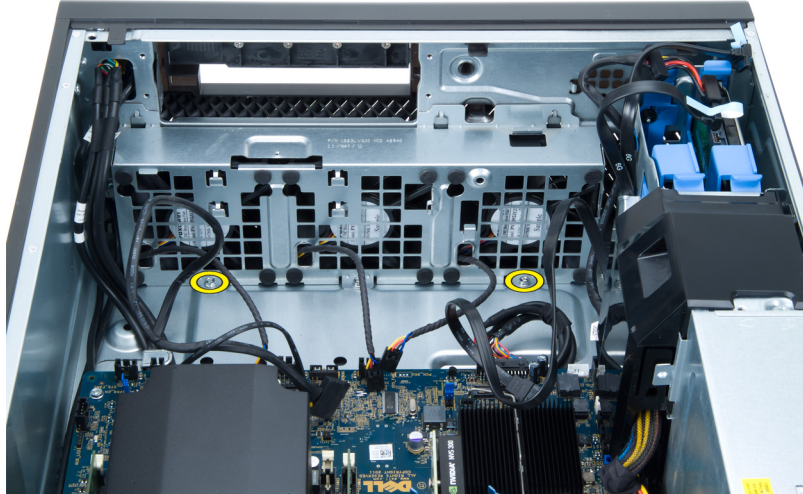
9. הסר את וסת האוויר מהמחשב.



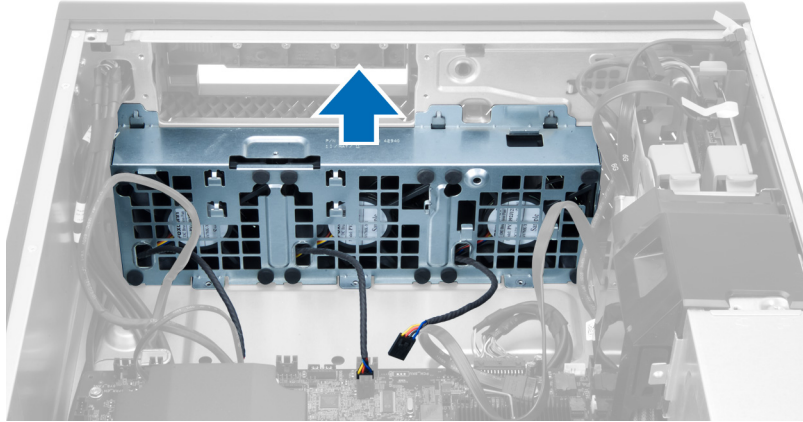
10. נתק את הכבלים של מאוורר המערכת מלוח המערכת.



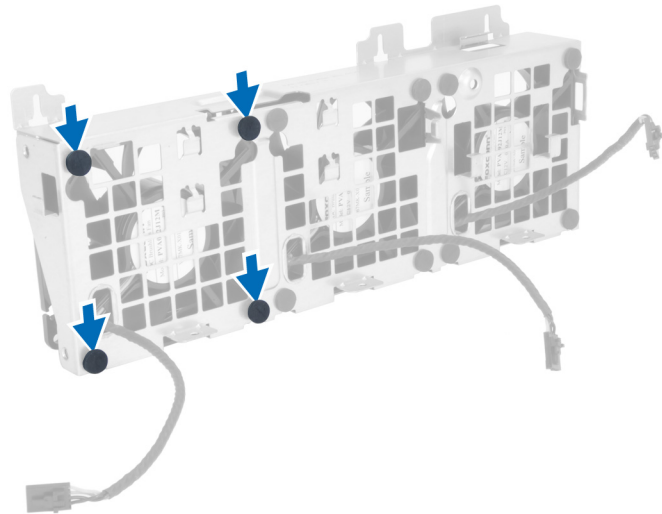
11. הסר את הברגים שמהדקים את מכלול מאוורר המערכת למארז.



12. הרם והוצא את מכלול מאוורר המערכת מהמארז.

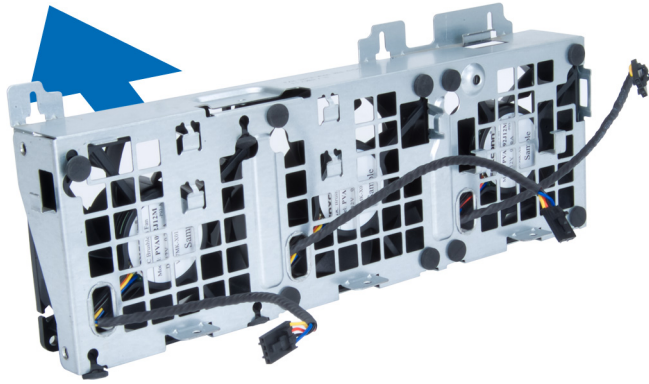


13. שחרר את הלולאות כדי להסיר את מאווררי המערכת ממכלול מאוורר המערכת.



⚠ התראה:
שימוש בכוח מופרז עלול לגרום נזק ללולאות.

14. הסר את מאווררי המערכת ממכלול מאוורר המערכת.

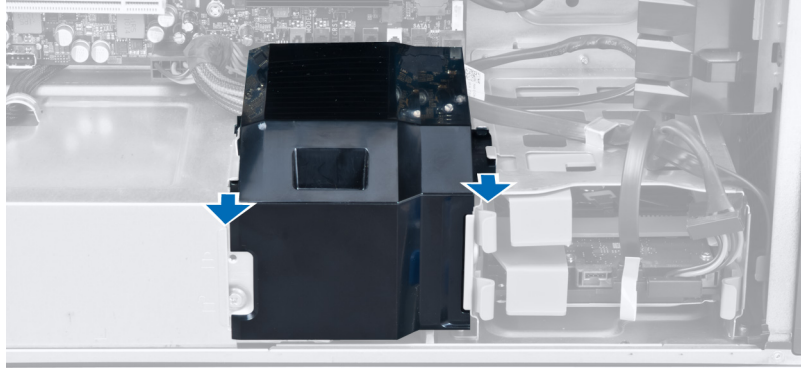


התקנת מאוורר המערכת

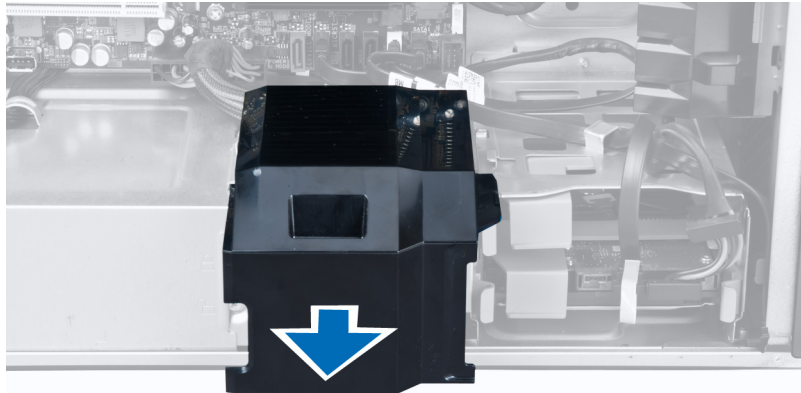
1. הנח את המאווררים במכלול המאוורר וחבר את הלולאות.
2. הנח את מכלול המאוורר במארז.
3. התקן את הברגים כדי להדק את מכלול המאוורר למארז.
4. חבר את כבלי מאוורר המערכת אל המחברים שלהם בלוח המערכת.
5. נתב את כבלי מאוורר המערכת אל מחוץ לפתח שבמודול מאוורר המערכת בכיוון לוח המערכת.
6. הנח את וסת האוויר בחריץ שלו במחשב והכנס את התפסים.
7. התקן את הברגים שמהדקים את מפרץ הכונן למקומו.
8. חזור את לוחית המתכת למקומה והתקן את הברג שמהדק את לוחית המתכת למאוורר המערכת.
9. נתב וחבר את כבל לוח המערכת למחבר שלו.
10. התקן את:
 - (a) הכונן האופטי
 - (b) הכונן הקשיח
 - (c) כרטיס ה-PCI
 - (d) מתג החדירה
 - (e) הכיסוי
11. בצע את הפעולות המפורטות בסעיף לאחר העבודה על חלקיו הפנימיים של המחשב.

PSU-הסרת כרטיס ה

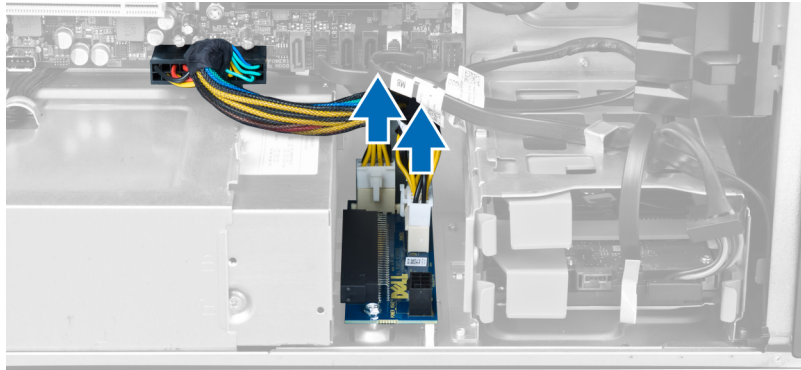
1. בצע את הפעולות המפורטות בסעיף לפני עבודה על המחשב.
2. הסר את הכיסוי.
3. החלק את כיסוי הווסת מהחריץ שלו לכיוון החזית.



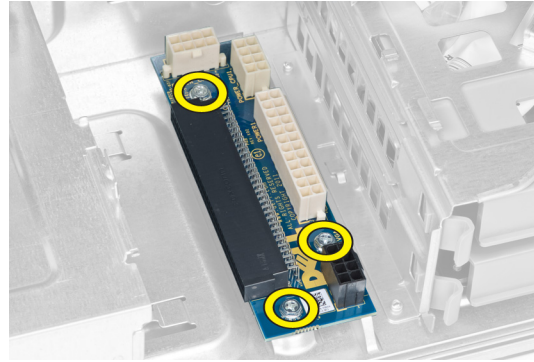
4. הסר את כיסוי הווסת מהמחשב.



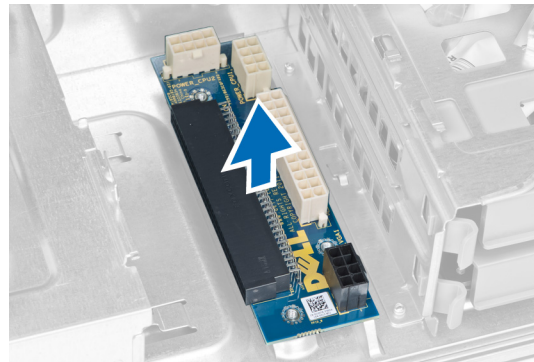
5. הסר את כבלי החשמל.



6. הסר את הברגים שמהדקים את כרטיס ה-PSU לחריץ.



7. הסר את כרטיס ה-PSU מהמחשב.

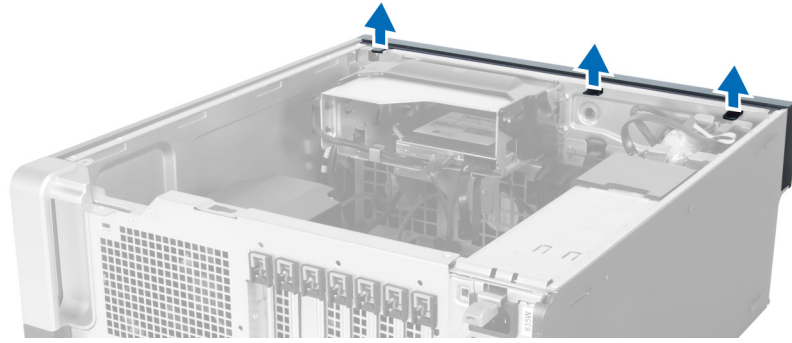


PSU-התקנת כרטיס ה

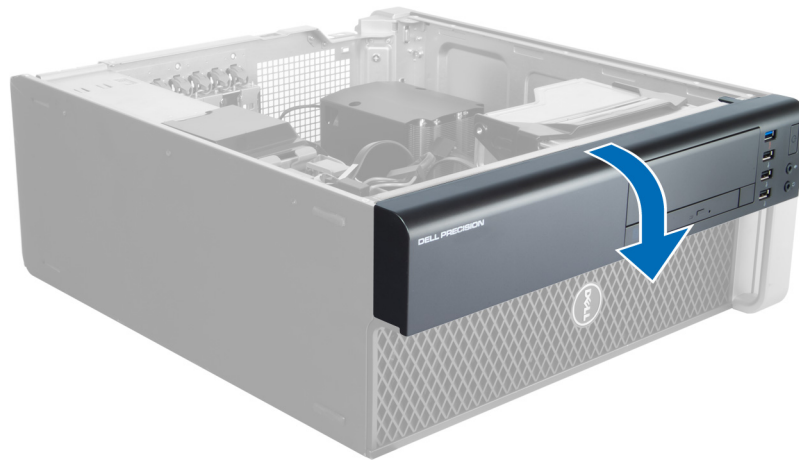
1. החזר את כרטיס ה-PSU להריץ שלו.
2. חזק את הברגים כדי להדק את כרטיס ה-PSU להריץ שלו.
3. החזר את כבלי החשמל לחריצים שלהם.
4. החזר את כיסוי הווסת להריץ שלו.
5. התקן את הכיסוי.
6. בצע את הפעולות המפורטות בסעיף לאחר העבודה על חלקיו הפנימיים של המחשב.

הסרת המסגרת הקדמית

1. בצע את הפעולות המפורטות בסעיף לפני העבודה על חלקיו הפנימיים של המחשב.
2. הסר את הכיסוי.
3. שחרר בעדינות מהמארז את מהדקי ההחזקה של המסגרת הקדמית, שנמצאים בקצה המסגרת הקדמית.



4. סובב את המסגרת הקדמית ומשוך אותה מהמחשב כדי לשחרר מהמארז את הווים שבקצה הנגדי של המסגרת.

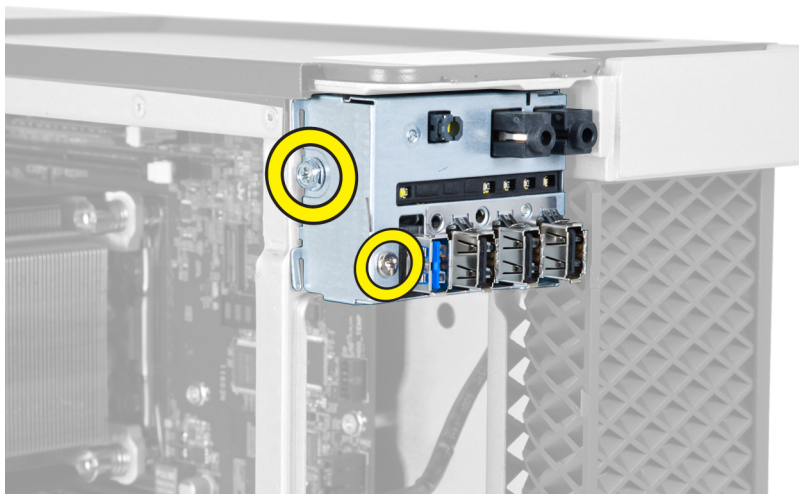


התקנת המסגרת הקדמית

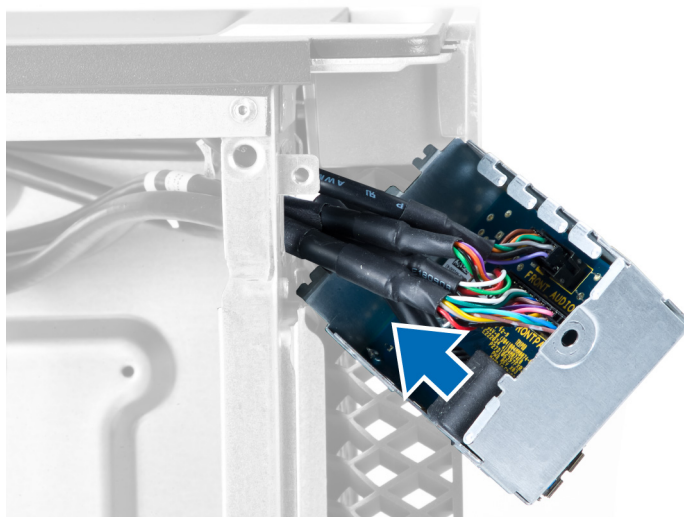
1. הכנס את הווים שלאורך הקצה התחתון של הלוח הקדמי לתוך החריצים שבחזית המארז.
2. סובב את המסגרת לכיוון המחשב כדי להצמיד את מהדקי החזקה של המסגרת הקדמית עד שייכנסו למקומם בנקישה.
3. התקן את הכיסוי.
4. בצע את הפעולות המפורטות בסעיף לאחר העבודה על חלקיו הפנימיים של המחשב.

הקדמי (I/O) הסרת לוח הקלט/פלט

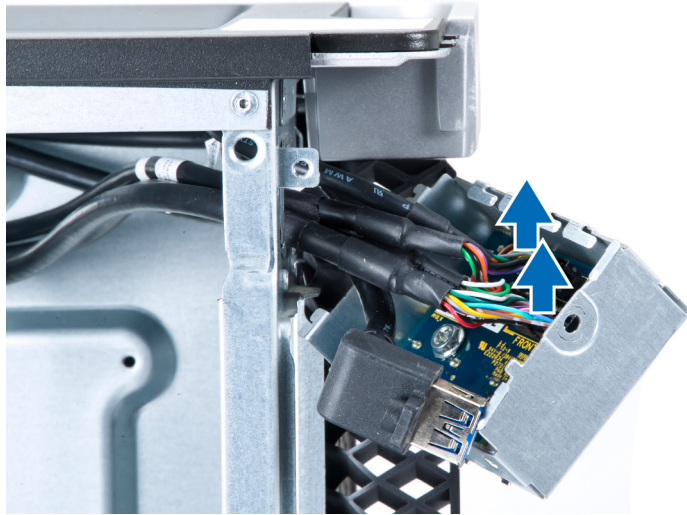
1. בצע את הפעולות המפורטות בסעיף לפני העבודה על המחשב.
2. הסר את:
 - a) הכיסוי
 - b) המסגרת הקדמית
3. הסר את הברגים שמהדקים את מודול ה-USB 3.0 ללוח הקלט/פלט הקדמי.



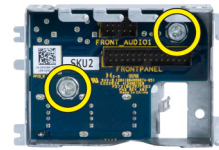
4. הסר את מודול ה-USB 3.0 מהמארז.



5. נתק את הכבלים כדי לשחרר את לוח הקלט/פלט.



6. הסר את הברגים שמהדקים את לוח הקלט/פלט הקדמי למארז.



7. הסר את לוח הקלט/פלט הקדמי מהמארז.

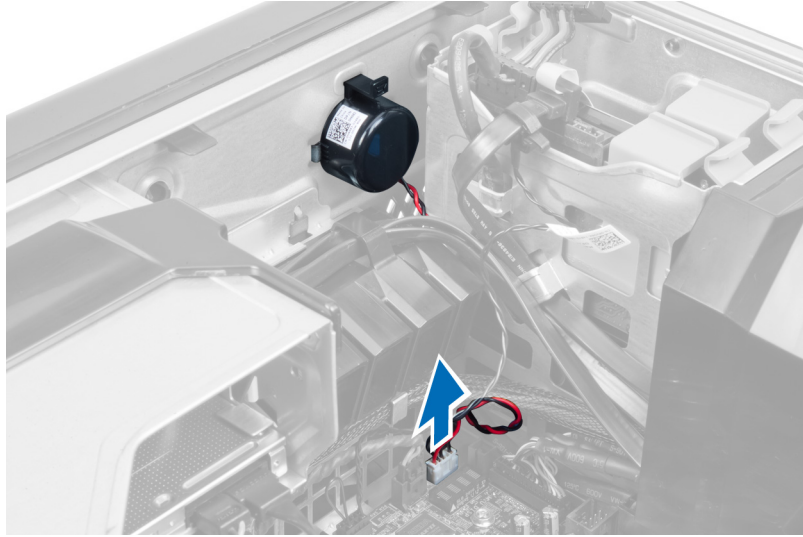


הקדמי (I/O) התקנת לוח הקלט/פלט

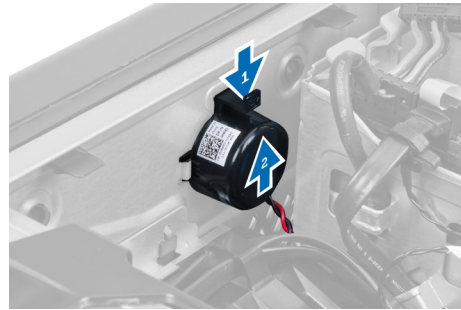
1. החזר את לוח הקלט/פלט הקדמי לחריץ שלו.
2. חזק את הברגים שמהדקים את לוח הקלט/פלט הקדמי למארז.
3. חבר את הכבלים ללוח הקלט/פלט.
4. החלק את מודול ה-USB 3.0 בחריץ שלו.
5. חזק את הברגים שמהדקים את מודול ה-USB 3.0 ללוח הקלט/פלט הקדמי.
6. התקן את:
 - a) המסגרת הקדמית
 - b) הכיסוי
7. בצע את הפעולות המפורטות בסעיף לאחר העבודה על חלקי הפנימיים של המחשב.

הסרת הרמקול

1. בצע את הפעולות המפורטות בסעיף לפני עבודה על המחשב.
2. הסר את הכיסוי.
3. נתק את כבל הרמקול מלוח המערכת.



4. לחץ על הסוגר, הרם והסר את הרמקול.



התקנת הרמקול

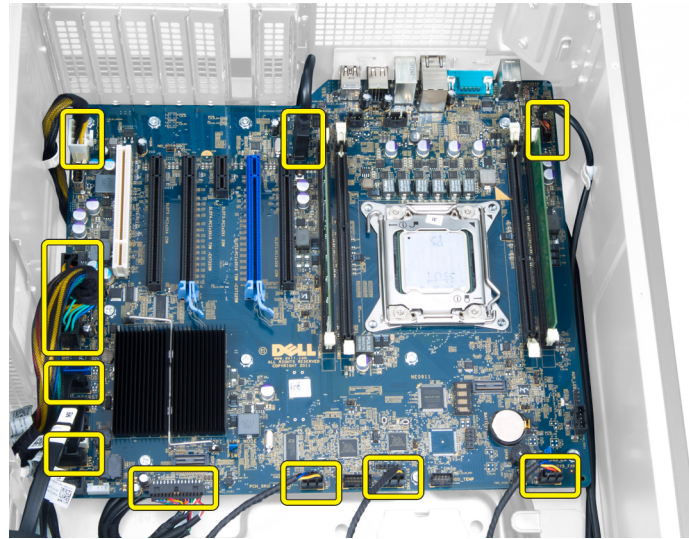
1. החזר את הרמקול למקומו וקבע את הסוגר.
2. חבר את כבל הרמקול ללוח המערכת.
3. התקן את הכיסוי.
4. בצע את הפעולות המפורטות בסעיף לאחר העבודה על חלקי הפנימיים של המחשב.

הסרת לוח המערכת

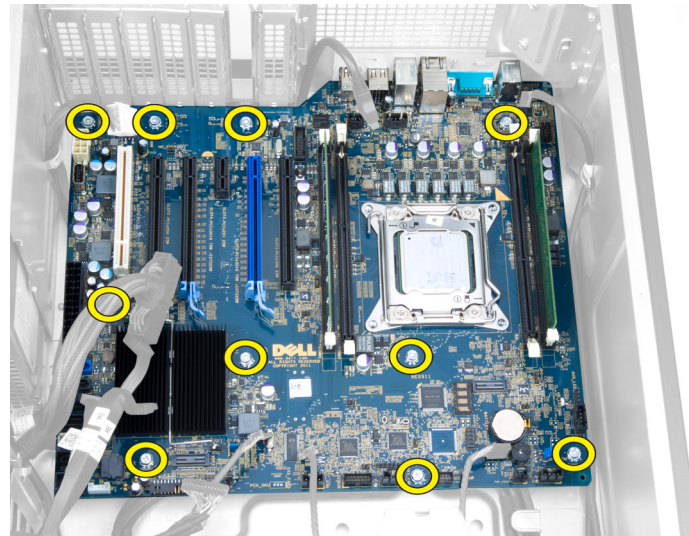
1. בצע את הפעולות המפורטות בסעיף לפני העבודה על המחשב.
2. הסר את:
 - (a) ה-PSU
 - (b) הכיסוי
 - (c) הכונן האופטי
 - (d) סוללת המטבע
 - (e) החיישן התרמי
 - (f) הכונן הקשיח
 - (g) מאוורר המערכת
 - (h) כרטיס ה-PSU
 - (i) כרטיס ה-PCI

- (j) לוח הקלט/פלט (I/O) הקדמי
- (k) הרמקולים
- (l) גוף הקירור
- (m) מאוורר גוף הקירור
- (n) מודולי הזיכרון
- (o) המעבד

3. נתק את כל הכבלים מלוח המערכת.



4. הסר את הברגים שמהדקים את לוח המערכת למארז.



5. הרים את לוח המערכת והסר אותו מהמחשב.

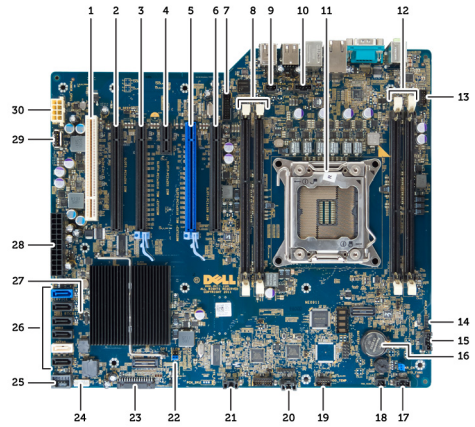


התקנת לוח המערכת

1. ישר את לוח המערכת עם מחברי היציאות שבגב המארז והנח את לוח המערכת במארז.
2. חזק את הברגים שמהדקים את לוח המערכת למארז.
3. חבר את הכבלים ללוח המערכת.
4. התקן את:
 - (a) המעבר
 - (b) מודולי הזיכרון
 - (c) מאוורר גוף הקירור
 - (d) גוף הקירור
 - (e) הרמקולים
 - (f) לוח הקלט/פלט (I/O) הקדמי
 - (g) כרטיס ה-PCI
 - (h) כרטיס ה-PSU
 - (i) מאוורר המערכת
 - (j) הכונן הקשיח
 - (k) החיישן התרמי
 - (l) סוללת המטבע
 - (m) הכונן האופטי
 - (n) הכיסוי
 - (o) ה-PSU
5. בצע את הפעולות המפורטות בסעיף לאחר העבודה על חלקיו הפנימיים של המחשב.

רכיבי לוח המערכת

בתמונה הבאה מוצגים הרכיבים בלוח המערכת.



- | | |
|--------------------------------------|--------------------------------------|
| 17. מחבר מאוורר מערכת 1 | 1. PCI חריץ |
| 18. הפעלת מתח מרחוק | 2. 4x מחווט בתור) PCIe x16 חריץ |
| 19. מחבר חיישן טמפרטורה של כונן קשיח | 3. PCIe x16 חריץ |
| 20. מחבר מאוורר מערכת 2 | 4. PCIe x1 חריץ |
| 21. מחבר מאוורר מערכת 3 | 5. (חיבור גרפיקה מהיר) PCIe x16 חריץ |
| 22. PSWD-מגשר ה | 6. 4x מחווט בתור) PCIe x16 חריץ |
| 23. USB 2.0 לוח קדמי ומחבר | 7. USB 3.0 מחבר לוח קדמי מסוג |
| 24. מחבר רמקול פנימי | 8. DIMM חריצי |
| 25. פנימי USB 2.0 מחבר | 9. מחבר מתג חדירה |
| 26. מחברי כונן קשיח וכונן אופטי | 10. CPU-שקע מאוורר ה |
| 27. RTCRST-מגשר ה | 11. CPU |
| 28. מחבר חשמל של 24 פינים | 12. DIMM חריצי |
| 29. פנימי USB 2.0 מחבר | 13. חיישן טמפרטורה של הכונן הקשיח |
| 30. CPU-מחבר חשמל של ה | 14. מחבר שמע של לוח קדמי |
| | 15. HDD1 מחבר מאוורר |
| | 16. סוללת מטבע |

מידע נוסף

בסעיף זה מובא מידע אודות התכונות הנוספות שמהוות חלק מהמחשב.

הנחיות מודול זיכרון

כדי להבטיח ביצועים מיטביים של המחשב, פעל בהתאם להנחיות הכלליות שלהלן בעת התקנה של זיכרון מערכת:

- ניתן לשלב בין מודולי זיכרון בגדלים שונים (למשל 2 GB ו-4 GB), אולם התצורות של כל הערוצים המאוכלסים חייבות להיות זהות.
- את מודולי הזיכרון יש להתקיין החל מהשקע הראשון.

הערה:

שקעי הזיכרון במחשב שלך עשויים לשאת תוויות אחרות, בתלות בתצורת החומרה. למשל A1, A2 או 1,2,3.

- אם מודולי הזיכרון מסוג quad-rank משולבים עם מודולים מסוג single-rank או dual-rank, יש להתקיין את מודולי ה-quad-rank בשקעים בעלי מנופי השחרור הלבנים.
- אם מותקנים מודולי זיכרון בעלי מהירויות שונות, המודולים יפעלו במהירות של מודול הזיכרון האיטי ביותר שמותקן.

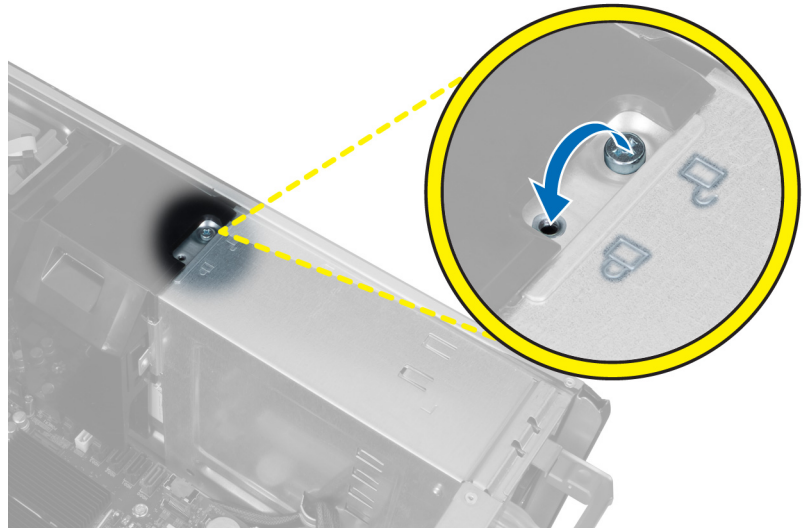
(PSU) מנעול של יחידת ספק הכוח

מנעול ה-PSU מונע הסרה של ה-PSU מהמארז.

הערה:

כדי לנעול או לשחרר את ה-PSU, ודא תמיד שכיסוי המארז הוסר. לקבלת מידע אודות הסרת הכיסוי, ראה 'הסרת הכיסוי'.

כדי להדק את ה-PSU, הוצא את הבורג ממצב פתוח וחזק אותו למצב נעול. באופן דומה, כדי לשחרר את ה-PSU, הוצא את הבורג ממצב נעול וחזק אותו למצב משוחרר.



הגדרת המערכת

הגדרת המערכת מאפשרת לך לנהל את חומרת המערכת שלך ולציין אפשרויות ברמת ה-BIOS. דרך הגדרות המערכת באפשרותך:

- לשנות את הגדרות ה-NVRAM אחרי הוספה או הסרה של חומרה
- להציג את התצורה של חומרת המערכת
- להפעיל או להשבית התקנים משולבים
- להגדיר רמות סף של ביצועים וניהול צריכת חשמל
- לנהל את אבטחת המחשב

Boot Sequence (רצף אתחול)

רצף האתחול מאפשר לך לעקוף את סדר אתחול ההתקנים שנקבע בהגדרת המערכת ולאתחל התקן ספציפי (למשל כונן אופטי או כונן קשיח) בצורה ישירה. במהלך הבדיקה העצמית בהפעלה (POST), כאשר הסמל של Dell מופיע, באפשרותך:

- לגשת אל הגדרת המערכת על-ידי הקשה על <F2>
- להעלות את תפריט האתחול החד-פעמי על-ידי הקשה על <F12>

תפריט האתחול החד פעמי מציג את ההתקנים שבאפשרותך לאתחל, לרבות אפשרות האבחון. אפשרויות תפריט האתחול הן:

- כונן נשלף (אם זמין)
- כונן STXXXX

 הערה:

XXX הוא מספר כונן ה-SATA.

- כונן אופטי
- אבחון

 הערה:

הבחירה באפשרות Diagnostics (אבחון) תוביל להצגת המסך **ePSA diagnostics** (אבחון ePSA).

מסך רצף האתחול מציג גם את האפשרות לגשת אל מסך הגדרת המערכת.

מקשי ניווט


בטבלה הבאה מוצגים מקשי הניווט של הגדרת המערכת.

 הערה:


לגבי מרבית אפשרויות הגדרת המערכת, השינויים שאתה מבצע מתועדים אך לא ייכנסו לתוקף לפני שתפעיל מחדש את המערכת.

טבלה 1. מקשי ניווט

מקשים	ניווט
חץ למעלה	מעבר לשדה הקודם.
חץ למטה	מעבר לשדה הבא.
<Enter>	אפשרות לבחור ערך בשדה שנבחר (אם רלוונטי) או לעבור לקישור בשדה.

מקשים	ניווט
מקש רווח	הרחבה או כיווץ של רשימה נפתחת, אם רלוונטי.
<Tab>	מעבר לאזור המיקוד הבא.
	הערה:  עבור הדפדפן עם הגרפיקה הרגילה בלבד.
<Esc>	מעבר לדרך הקודם, עד שיוצג המסך הראשי. הקשה על <Esc> במסך הראשי מציגה הודעה שתנחה אותך לשמור את כל השינויים שלא נשמרו ולהפעיל את המערכת מחדש.
<F1>	הצגת קובץ העזרה של הגדרת המערכת.

אפשרויות הגדרת המערכת



הערה:  בהתאם למחשב שלך ולהתקנים שהותקנו בו, ייתכן שחלק מהפריטים הרשומים בסעיף זה לא יופיעו.

טבלה 2. General (כללי)

אפשרות	תיאור
System Board	בסעיף זה מוצגת רשימה של תכונות חומרה עיקריות של המחשב. <ul style="list-style-type: none"> System Information (מידע על המערכת) Device Information (מידע אודות התקנים) PCI Information (מידע אודות PCI) Memory Information (מידע אודות זיכרון) Processor Information (פרטי מעבד)
Date/Time	אפשרות להגדיר את התאריך והשעה. שינוי התאריך והשעה של המערכת נכנס לתוקף מיד.
Boot Sequence	אפשרות לשנות את הסדר שבו המחשב מנסה למצוא מערכת הפעלה. <ul style="list-style-type: none"> Diskette Drive (כונן תקליטונים) Internal HDD (כונן קשיח פנימי) USB Storage Device (התקן אחסון USB) CD/DVD/CD-RW Drive (כונן CD/DVD/CD-RW) Onboard NIC (כרטיס רשת משולב)
Boot List Option	אפשרות לשנות את אפשרות רשימת האתחול. <ul style="list-style-type: none"> Legacy (מדור קודם) UEFI

טבלה 3. System Configuration (תצורת מערכת)

אפשרות	תיאור
Integrated NIC	אפשרות לקבוע את התצורה של בקר רשת מוכלל. האפשרויות הן: <ul style="list-style-type: none"> Disabled (מושבת)

אפשרות	תיאור
USB Controller	<ul style="list-style-type: none"> • Enabled (מופעל, הגדרת ברירת המחדל) <p>אפשרות לשלוט בבקר USB. האפשרויות הן:</p> <ul style="list-style-type: none"> • Enable USB Controller (הפעל בקר USB, הגדרת ברירת המחדל) • Disable USB Mass Storage Dev (השבת התקן USB לאחסון בנפח גדול) • Disable USB Controller (השבת בקר USB)
	<p>מזהה וקובע את הגדרות היציאה הטורית. ההגדרות הזמינות ליציאה טורית:</p> <ul style="list-style-type: none"> • Disabled (מושבת) • Auto (אוטומטי) • COM1 (הגדרת ברירת המחדל) • COM2 • COM3 • COM4 <p>הערה:  למערכת ההפעלה יש אפשרות להקצות משאבים גם אם ההגדרה מושבתת.</p>
	<p>אפשרות לקבוע את התצורה של בקר הכונן הקשיח SATA הפנימי. האפשרויות הן:</p> <ul style="list-style-type: none"> • Disabled (מושבת) • ATA • AHCI (הגדרת ברירת המחדל) <p>הערה:  SATA מוגדר לתמיכה במצב RAID.</p>
	<p>אפשרות להגדיר את תצורת USB. האפשרויות הן:</p> <ul style="list-style-type: none"> • Enable Boot Support (הפעל תמיכה באתחול) • Front USB Ports (יציאות USB קדמיות) • Rear USB Ports (יציאות USB אחוריות) • USB3 Ports (יציאות USB3)
SMART Reporting	<p>שדה זה קובע אם יתקבל דיווח על שגיאות כונן קשיח בכוננים הקשיחים המשולבים במהלך הפעלת המערכת. טכנולוגיה זו מהווה חלק ממפרט SMART (Self Monitoring Analysis and Reporting Technology - טכנולוגיית בקרה ודיווח של ניטור עצמי).</p> <ul style="list-style-type: none"> • Enable SMART Reporting (הפעל דיווח SMART) - כברירת מחדל אפשרות זו מושבתת.
PCI Bus Configuration	<p>אפשרות לקבוע את התצורה של אפיקי PCI. האפשרויות הן:</p>






אפשרות	תיאור
	<ul style="list-style-type: none"> • 64 PCI Buses (אפיקי PCI של 64 סיביות, ברירת המחדל)
Audio	אפשרות להפעיל או להשבית את תכונת השמע. הגדרת ברירת המחדל: שמע מופעל
Drives	אפשרות לקבוע את התצורה של כונני SATA במערכת. האפשרויות הן: <ul style="list-style-type: none"> • SATA-0 • SATA-1
HDD Fans	הגדרת ברירת המחדל: כל הכוננים מופעלים . אפשרות לשלוט במאווררי הכונן הקשיח. הגדרת ברירת המחדל: תלויה בתצורת המערכת


טבלה 4. Performance (ביצועים)

אפשרות	תיאור
Multi Core Support	<p>שדה זה מציין אם התהליך יכלול הפעלה של ליבה אחת או של כל הליבות. ביצועים של יישומים מסוימים ישתפרו בעזרת הליבות הנוספות. האפשרות מופעלת כברירת מחדל. מאפשרת להפעיל או להשבית תמיכה בליבות מרובות עבור המעבד. האפשרויות הן:</p> <ul style="list-style-type: none"> • All (הכל, הגדרת ברירת המחדל) • 1 • 2
Intel SpeedStep	אפשרות להפעיל או להשבית את התכונה Intel SpeedStep. הגדרת ברירת המחדל: Enable Intel SpeedStep (הפעל את Intel SpeedStep)
C States Control	אפשרות להפעיל או להשבית את מצבי השינה הנוספים של המעבד. הגדרת ברירת המחדל: Enabled (מופעל)
Intel TurboBoost	אפשרות להפעיל או להשבית את מצב Intel TurboBoost של המעבד. הגדרת ברירת המחדל: Enable Intel TurboBoost (הפעל את Intel TurboBoost)
Hyper-Thread Control	אפשרות להפעיל או להשבית את התכונה HyperThreading של המעבד. הגדרת ברירת המחדל: Enabled (מופעל)
Cache Prefetch	הגדרת ברירת המחדל: Enable Hardware Prefetch and Adjacent Cache Line Prefetch (הפעל שליפה מראש של חומרה ושליפה מראש של שורת מטמון סמוכה)
RMT	הגדרת ברירת המחדל: Enabled (מופעל)

אפשרות	תיאור
Virtualization	אפשרות זו קובעת אם צג מחשב וירטואלי (VMM) יכול להשתמש ביכולות חומרה נוספות המסופקות על-ידי טכנולוגיית הוירטואליזציה של Intel.
	<ul style="list-style-type: none"> • Enable Intel Virtualization Technology (אפשר טכנולוגיית וירטואליזציה של Intel) - כברירת מחדל אפשרות זו מופעלת.
VT for Direct I/O	מגדירה אם Virtual Machine Monitor (VMM) ינצל את יכולות החומרה הנוספות המסופקות על-ידי טכנולוגיית הוירטואליזציה של Intel עבור קלט/פלט ישיר.
	<ul style="list-style-type: none"> • Enable Intel Virtualization Technology for Direct I/O (הפעל טכנולוגיית וירטואליזציה של Intel עבור קלט/פלט ישיר) - כברירת מחדל אפשרות זו מושבתת.

טבלה 6. Security (אבטחה)

אפשרות	תיאור
Intel TXT (LT-SX) Configuration	כברירת מחדל אפשרות זו מושבתת.
Admin Password	אפשרות להגדיר, לשנות או למחוק את סיסמת מנהל המערכת.
	<p> הערה: יש להגדיר את סיסמת מנהל המערכת לפני הגדרת סיסמת המערכת.</p> <p> הערה: שינויי סיסמה מוצלחים נכנסים לתוקף מיד.</p> <p> הערה: מחיקת סיסמת מנהל המערכת מוחקת אוטומטית את סיסמת המערכת.</p> <p> הערה: שינויי סיסמה מוצלחים נכנסים לתוקף מיד.</p>
System Password	הגדרת ברירת המחדל: Not set (לא מוגדר) אפשרות להגדיר, לשנות או למחוק את סיסמת המערכת.
	<p> הערה: שינויי סיסמה מוצלחים נכנסים לתוקף מיד.</p> <p>הגדרת ברירת המחדל: Not set (לא מוגדר)</p>
Strong Password	יכולת לאכוף את האפשרות להגדיר תמיד סיסמאות חזקות. הגדרת ברירת המחדל: האפשרות Enable Strong Password (הפעל סיסמה חזקה) אינה נבחרת.
Password Configuration	באפשרותך להגדיר את אורך סיסמתך. מינימום = 4, מקסימום = 32
Password Bypass	אפשרות להפעיל או להשבית את ההרשאה לעקוף את סיסמת המערכת, כאשר היא מוגדרת. האפשרויות הן: <ul style="list-style-type: none"> • Disabled (מושבת) (הגדרת ברירת המחדל) • Reboot bypass (עקיפת הפעלה מחדש)
Password Change	אפשרות להפעיל או להשבית הרשאה לסיסמאות המערכת, כאשר סיסמת מנהל מערכת מוגדרת. הגדרת ברירת המחדל: האפשרות Allow Non-Admin Password Changes (אפשר שינויי סיסמה שאינם של מנהל מערכת) אינה נבחרת
TPM Security	אפשרות להפעיל את ה-TPM (Trusted Platform Module) במהלך POST. הגדרת ברירת המחדל: האפשרות מושבתת.

אפשרות	תיאור
CPU XD Support	אפשרות להפעיל את מצב Execute Disable של המעבד. הגדרת ברירת המחדל: Enable CPU XD Support (הפעל תמיכת CPU XD)
Computrace	אפשרות להפעיל או להשבית את תוכנת Computrace האופציונלית. האפשרויות הן: <ul style="list-style-type: none"> Deactivate (בטל הפעלה, הגדרת ברירת המחדל) Disable (השבת) Activate (הפעל) <p>הערה:  האפשרויות הפעל והשבת, יפעילו או ישביתו את התכונה באופן קבוע ולא ניתן יהיה לבצע כל שינוי נוסף.</p>
Chassis Intrusion	כברירת מחדל אפשרות זו מושבתת.
Admin Setup Lockout	אפשרות למנוע ממשתמשים להיכנס להגדרות המערכת כאשר מוגדרת סיסמת מנהל מערכת. הגדרת ברירת המחדל: Disabled (מושבת)
טבלה 7.7 Power Management (ניהול צריכת חשמל)	
אפשרות	תיאור
AC Recovery	אפשרות זו קובעת כיצד המחשב יגיב כאשר זרם AC מוזן לאחר הפסקת חשמל. ההגדרות הזמינות לשחזור AC הן: <ul style="list-style-type: none"> Power Off (כיבוי, ברירת מחדל) Power On (הפעלה) Last Power State (מצב הפעלה אחרונה)
Auto On Time	אפשרות לקבוע זמן שבו המחשב יופעל אוטומטית. האפשרויות הן: <ul style="list-style-type: none"> Disabled (מושבת, הגדרת ברירת המחדל) Every Day (בכל יום) Weekdays (בימי השבוע)
Deep Sleep Control	אפשרות להגדיר את הבקרים כאשר האפשרות Deep Sleep (שינה עמוקה) מופעלת. <ul style="list-style-type: none"> Disabled (מושבת, הגדרת ברירת המחדל) Enabled in S5 only (מופעל ב-S5 בלבד) Enabled in S4 and S5 (מופעל ב-S4 וב-S5)
Fan Control Override	שליטה במהירות מאוורר המערכת. הגדרת ברירת המחדל היא Auto (אוטומטית).
Wake on LAN	אפשרות זו קובעת את יכולת המחשב לחזור לפעולה אחרי מצב של חוסר פעולה, כאשר מועבר אליו אות LAN מיוחד. התעוררות ממצב המתנה לא מושפעת מהגדרה זו ויש להפעילה במערכת ההפעלה. תכונה זו פועלת רק כאשר המחשב מחובר לספק זרם AC. <ul style="list-style-type: none"> Disabled (מושבת) - המערכת לא תופעל בעקבות קבלת אותות LAN מיוחדים, כאשר היא מקבלת אות מעורר מ-LAN או LAN אלחוטי. LAN Only (LAN בלבד) - המערכת תופעל באמצעות אותות LAN מיוחדים. <p>כברירת מחדל אפשרות זו מושבתת.</p>

טבלה 8. Maintenance (תחזוקה)

אפשרות	תיאור
Service Tag	הצגת תג השירות של המחשב.
Asset Tag	מאפשר לך ליצור תג נכס מערכת, אם עדיין לא הוגדר תג נכס. אפשרות זו לא מוגדרת כברירת מחדל.
SERR Messages	אפשרות זו שולטת במנגנון הודעות ה-SERR. האפשרות אינה מוגדרת כברירת מחדל. חלק מהכרטיסים הגרפיים מחייבים השבתה של מנגנון הודעות ה-SERR.

טבלה 9. POST Behavior (התנהגות POST)



אפשרות	תיאור
Numlock LED	מציין אם ניתן להפעיל את הפונקציה NumLock בעת אתחול המערכת. כברירת מחדל אפשרות זו מופעלת.
Keyboard Errors	מציין אם יימסר דיווח על שגיאות הקשורות למקלדת בעת האתחול. כברירת מחדל אפשרות זו מופעלת.
POST Hotkeys	מציין אם מסך ההתחברות יציג הודעה עם רצף ההקשות שנדרש כדי להיכנס אל תפריט אפשרויות האתחול של BIOS.
	<ul style="list-style-type: none"> Enable F12 Boot Option menu (הפעל תפריט אפשרויות אתחול F12) - כברירת מחדל אפשרות זו מופעלת.

טבלה 10. System Logs (יומני מערכת)

אפשרות	תיאור
BIOS events	מציגה את יומן האירועים של המערכת ומאפשרת לך לנקות את היומן.
	<ul style="list-style-type: none"> Clear Log (ניקוי היומן)

BIOS-עדכון ה

מומלץ לעדכן את ה-BIOS (הגדרת המערכת) בעת החלפת לוח המערכת או אם קיים עדכון זמין. במקרה של מחשבי מחברת, ודא שסוללת המחשב טעונה במלואה ומחוברת לשקע החשמל

1. הפעל מחדש את המחשב.
2. עבור אל support.dell.com/support/downloads.
3. אם תג השירות או קוד השירות המהיר של המחשב נמצאים ברשותך:
 - הערה:**  במחשבים שולחניים תווית תג השירות זמינה בחלקו הקדמי של המחשב.
 - הערה:**  במחשבי מחברת תווית תג השירות זמינה בחלקו התחתון של המחשב.
4.
 - (a) הזן את **תג השירות** או את **קוד השירות המהיר** ולחץ על **שלה**.
 - (b) לחץ על **Submit (שלה)** והמשך לשלב 5.
4. אם לא שמרת את תג השירות או קוד השירות המהיר של המחשב שלך, בחר אחת מהאפשרויות הבאות:
 - (a) **Automatically detect my Service Tag for me** (זהה עבורי אוטומטית את תג השירות שלי)
 - (b) **Choose from My Products and Services List** (בחר מרשימת המוצרים והשירותים שלי)
 - (c) **Choose from a list of all Dell products** (בחר מרשימה של כל מוצרי Dell)
5. במסך היישומים והכוננים, תחת הרשימה הנפתחת **מערכת הפעלה**, בחר **BIOS**.
6. זהה את קובץ ה-BIOS העדכני ביותר ולחץ על **Download File (הורד קובץ)**.
7. בחר את שיטת ההורדה המועדפת בחלון **Please select your download method below** (בחר בשיטת ההורדה הרצויה); לחץ על **Download Now (הורד כעת)**.

החלון **File Download** (הורדת קובץ) מופיע.

8. לחץ על **Save (שמור)** כדי לשמור את הקובץ במחשב.
9. לחץ על **Run (הפעל)** כדי להתקין את הגדרות ה-BIOS המעודכנות במחשב שלך.
בצע את ההוראות המופיעות על המסך.

סיסמת המערכת והגדרה

באפשרותך ליצור סיסמת מערכת וסיסמת הגדרה כדי לאבטח את המחשב.

סוג הסיסמה	תיאור
סיסמת מערכת	סיסמה שעליך להזין כדי להתחבר למערכת.
סיסמת הגדרה	סיסמה שעליך להזין כדי לגשת אל הגדרות ה-BIOS של המחשב ולשנות אותן.

התראה: 

תכונות הסיסמה מספקות רמה בסיסית של אבטחה לנתונים שבמחשב.

התראה: 

כל אחרי יכול לגשת לנתונים המאוחסנים במחשב כאשר המחשב אינו נעול ונמצא ללא השגחה.

הערה: 

המחשב מגיע כאשר תכונת סיסמת המערכת והגדרה מושבתת.

הקצאת סיסמת מערכת וסיסמת הגדרה

באפשרותך להקצות סיסמת מערכת ו/או סיסמת הגדרה חדשות או לשנות סיסמת מערכת ו/או סיסמת הגדרה קיימות רק כאשר מצב הסיסמה הוא לא נעול. אם מצב הסיסמה הוא נעול, אינך יכול לשנות את סיסמת המערכת.

הערה: 

אם מגשר הסיסמה מושבתת, סיסמת המערכת וסיסמת ההגדרה הקיימות נמחקות ואינך צריך לציין את סיסמת המערכת כדי להתחבר למחשב.

כדי להיכנס להגדרת מערכת הקש על <F2> מיד לאחר הפעלה או אתחול.

1. במסך **System BIOS (סיסמת מערכת)** או **System Setup (הגדרת מערכת)**, בחר **System Security (אבטחת מערכת)** ואז הקש <Enter>. המסך **System Security (אבטחת מערכת)** יופיע.
2. במסך **System Security (אבטחת מערכת)**, ודא שמצב הסיסמה אינו נעול.
3. בחר **סיסמת מערכת**, הזן את סיסמת המערכת שלך והקש <Enter> או <Tab>. היעזר בהנחיות הבאות כדי להקצות את סיסמת המערכת:

- סיסמה יכולה להכיל 32 תווים לכל היותר.
- סיסמה יכולה להכיל את הספרות 0 עד 9.
- יש להשתמש רק באותיות קטנות. אותיות רישיות אסורות.
- ניתן להשתמש אך ורק בתווים המיוחדים הבאים: רווח, ("), (+), (.), (-), (,), (/), (:), (|), (v), (l), (.), (').

כשתקבל הנחיה לכך, הזן מחדש את סיסמת המערכת.

4. הקלד את סיסמת המערכת שהזנת קודם לכן ולחץ על **אישור**.
5. בחר **סיסמת הגדרה**, הקלד את סיסמת המערכת שלך והקש <Enter> או <Tab>. תופיע הודעה שתנחה אותך להקליד מחדש את סיסמת ההגדרה.
6. הקלד את סיסמת ההגדרה שהזנת קודם לכן ולחץ על **אישור**.
7. הקש <Esc> ותופיע הודעה שתנחה אותך לשמור את השינויים.
8. הקש <Y> כדי לשמור את השינויים.

המחשב יאותחל מחדש.

מחיקה או שינוי של סיסמת מערכת ו/או סיסמת הגדרה קיימת

ודא שנעילת **Password Status** (מצב הסיסמה) מבוטלת (בהגדרת המערכת) לפני שתנסה למחוק או לשנות את סיסמת המערכת ו/או סיסמת ההגדרה. לא ניתן למחוק או לשנות סיסמת מערכת או סיסמת הגדרה קיימות כאשר **מצב הסיסמה** נעול.

כדי להיכנס להגדרת המערכת הקש על <F2> מיד לאחר הפעלה או אתחול.

1. במסך **System BIOS** (מערכת BIOS) או **System Setup** (הגדרת מערכת), בחר **System Security** (אבטחת מערכת) ולאחר מכן הקש <Enter>.
המסך **System Security** (אבטחת מערכת) יוצג.
2. במסך **System Security** (אבטחת מערכת), ודא ש**מצב הסיסמה אינו נעול**.
3. בחר **System Password** (סיסמת מערכת), שנה או מחק את סיסמת המערכת הקיימת והקש <Enter> או <Tab>.
4. בחר **Setup Password** (סיסמת הגדרה), שנה או מחק את סיסמת ההגדרה הקיימת והקש <Enter> או <Tab>.

הערה:

- אם שינית את סיסמת המערכת ו/או סיסמת ההגדרה, הוון מחדש את הסיסמה החדשה כאשר תונחה לעשות זאת. אם מחקת את סיסמת המערכת ו/או סיסמת ההגדרה, אשר את המחיקה כשתופיע ההנחיה.
5. הקש <Esc> ותופיע הודעה שתנחה אותך לשמור את השינויים.
 6. הקש <Y> כדי לשמור את השינויים ולצאת מהגדרת המערכת.
המחשב יאותחל מחדש.

השבתת סיסמת מערכת

תכונות אבטחת התוכנה של המערכת כוללות סיסמת מערכת וסיסמת הגדרה. מגשר הסיסמאות משבית את כל הסיסמאות שנמצאות כעת בשימוש. קיימים 2 פנינים עבור מגשר ה-PSWD.

הערה:

כברירת מחדל מגשר הסיסמאות מושבת.

1. בצע את הפעולות המפורטות בסעיף לפני העבודה על חלקיו הפנימיים של המחשב.
2. הסר את הכיסוי.
3. זהה את המגשר ה-PSWD בלוח המערכת. לזיהוי מגשר ה-PSWD בלוח המערכת, עיין בסעיף 'רכיבי לוח המערכת'.
4. הסר את מגשר ה-PSWD מלוח המערכת.

הערה:

הסיסמאות הקיימות לא יושבתו (יימחקו) עד שהמחשב יבצע אתחול ללא המגשר.

5. התקן את הכיסוי.

הערה:

אם אתה מקצה סיסמת מערכת ו/או הגדרה חדשה כאשר מגשר ה-PSWD מותקן, המערכת תשבית את הסיסמאות החדשות בפעם הבאה שתאותחל.

6. חבר את המחשב לשקע החשמל והפעל אותו.
7. כבה את המחשב ונתק את כבל החשמל מהשקע.
8. הסר את הכיסוי.
9. חזור את המגשר למקומו על הפינים.
10. התקן את הכיסוי.
11. בצע את הפעולות המפורטות בסעיף לאחר העבודה על חלקיו הפנימיים של המחשב.
12. הפעל את המחשב.

13. עבור להגדרת המערכת והקצה סיסמת מערכת או סיסמת הגדרה חדשה.

אבחון

את נתקלת בבעיה במחשב, הפעל את תוכנית האבחון ePSA לפני שתפנה אל Dell לקבלת עזרה טכנית. המטרה של הפעלת תוכנית האבחון היא לבדוק את חומרת המחשב ללא צורך בצירוד נוסף ומבלי להסתכן באובדן נתונים. אם אינך מצליח לתקן את הבעיה בעצמך, צוות השירות והתמיכה יוכל להשתמש בתוצאות האבחון כדי לסייע לך בפתרונה.

(ePSA) הערכת מערכת משופרת לפני אתחול

תוכנית האבחון ePSA (המוכרת גם בשם 'אבחון מערכת') מבצעת בדיקה מקיפה של החומרה. ePSA מוטבעת ב-BIOS ומופעלת על-ידי ה-BIOS ומתוכו. תוכנית אבחון המערכת המוטבעת מציעה סדרת אפשרויות עבור קבוצות התקנים או התקנים ספציפיים, אשר מאפשרת לך:

- להפעיל בדיקות אוטומטית או במצב אינטראקטיבי
- לחזור על בדיקות
- להציג או לשמור תוצאות בדיקות
- להפעיל בדיקות מקיפות כדי לשלב אפשרויות בדיקה נוספות שיספקו מידע נוסף אודות ההתקנים שכשלו
- להציג הודעות מצב שמדווחות אם בדיקות הושלמו בהצלחה
- להציג הודעות שגיאה שמדווחות על בעיות שזוהו במהלך הבריקה

התראה:

להשתמש בתוכנית האבחון של המערכת כדי לבדוק את המחשב שלך בלבד. השימוש בתוכנית זו עם מחשבים אחרים עשוי להציג תוצאות לא תקפות או הודעות שגיאה.

הערה:

בדיקות מסוימות של התקנים ספציפיים מחייבות אינטראקציה עם המשתמש. הקפד תמיד להימצא בקרבת מסוף המחשב כאשר מבוצעות בדיקות אבחון.

1. הפעל את המחשב.
2. במהלך אתחול המחשב, הקש על <F12> כשמופיע הסמל של Dell.
3. במסך של תפריט האתחול בחר באפשרות **Diagnostics (אבחון)**. מוצג החלון **Enhanced Pre-boot System Assessment** (הערכת מערכת משופרת לפני אתחול), ובו רשימת כל ההתקנים שזוהו במחשב. האבחון יתחיל להפעיל את הבריקות על כל ההתקנים שזוהו.
4. אם ברצונך להפעיל בדיקת אבחון בהתקן ספציפי, הקש <Esc> ולחץ על **Yes (כן)** כדי לעצור את בדיקת האבחון.
5. בחר את ההתקן בחלונית השמאלית ולחץ על **Run Tests (הפעל בדיקות)**.
6. אם קיימות בעיות, קודי השגיאה מוצגים. רשום לפניך את קוד השגיאה ופנה אל Dell.

פתרון בעיות במחשב

באפשרותך לפתור בעיות במחשב כאשר הוא פועל בעזרת מחוונים דוגמת Beep Codes, Diagnostic Lights והודעות שגיאה.

נוריות אבחון

הערה:

נוריות האבחון משמשות רק כדי להצביע על התקדמות תהליך הבדיקה העצמית בעת ההפעלה (POST). נוריות אלו אינן מצביעות על הבעיה שגרמה לעצירת תהליך ה-POST.

נוריות האבחון ממוקמות בחזית המארז, לצד לחצן ההפעלה. נוריות אלו פעילות ונראות רק בעת תהליך ה-POST. אחרי שטעינת מערכת ההפעלה החלה הן כבות ולא נראות יותר.

לכל נורית שני מצבים אפשריים – מאירה וכבויה. הסיבית המשמעותית ביותר מסומנת במספר 1, ושלוש האחרות מסומנות ב-2, 3 ו-4 במורד או לרוחב מערך הנוריות. תנאי ההפעלה הרגיל לאחר POST הוא שכל ארבע הנוריות יאירו ולאחר מכן יכבו כאשר ה-BIOS מעביר את הבקרה למערכת ההפעלה.

הערה:

נוריות האבחון מהבהבות כשלחצן ההפעלה מאיר בכתום או כבוי, ואינן מהבהבות כשהלחצן מאיר בלבן.

טבלה 11. דפוסי נוריות אבחון ב-POST

נוריות אבחון

<ul style="list-style-type: none"> המחשב כבוי או שאינו מקבל אספקת חשמל המחשב אותחל ופועל באופן תקין. 	<ul style="list-style-type: none"> אם המחשב כבוי, חבר את אספקת החשמל בזרם חילופין והפעל את המחשב. 	
<ul style="list-style-type: none"> מתבצעת פעילות הגדרת תצורה של התקן PCI, או שאותר כשל בהתקן PCI. 	<ul style="list-style-type: none"> הוצא את כל כרטיסי הציוד ההיקפי מחריצי ה-PCI וה-PCI-E והפעל מחדש את המחשב. אם המחשב מבצע אתחול, חזור את כרטיסי הציוד ההיקפי בזה אחר זה, עד שתאתר את הכרטיס הפגום. 	2
<ul style="list-style-type: none"> ייתכן שאירע כשל במעבד. 	<ul style="list-style-type: none"> חבר מחדש את המעבד. 	3
<ul style="list-style-type: none"> מודולי הזיכרון מזוהים, אולם אירע כשל חשמל בזיכרון. 	<ul style="list-style-type: none"> אם מותקנים שני מודולי זיכרון או יותר, הסר את המודולים ולאחר מכן התקן מחדש אחד מהם והפעל מחדש את המחשב. אם המחשב נדלק כרגיל, המשך להתקין מודולי זיכרון נוספים (אחד בכל פעם), עד שתזוהה מודול פגום או שתתקין מחדש את כל המודולים ללא בעיה. אם מותקן מודול זיכרון אחד בלבד, נסה להעבירו אל מחבר DIMM אחר ולהפעיל מחדש את המחשב. 	3 4
<ul style="list-style-type: none"> אם ברשותך זיכרון מאותו סוג שתקינותו אומתה, התקן אותו במחשב. 	<ul style="list-style-type: none"> אם ברשותך זיכרון מאותו סוג שתקינותו אומתה, התקן אותו במחשב. 	

<ul style="list-style-type: none"> • ודא שהמסך/צג מחובר לכרטיס גרפי נפרד. 	<ul style="list-style-type: none"> • ייתכן שאירע כשל בכרטיס הגרפי. 	<div style="background-color: black; color: green; padding: 2px; text-align: center;">2 4</div>
<ul style="list-style-type: none"> • ודא שכל הכרטיסים הגרפיים המותקנים יושבים היטב במקומם. • התקן כרטיס גרפי (מסך) תקין במחשב, במידה וכרטיס כזה זמין. 		
<ul style="list-style-type: none"> • חבר מחדש את כל כבלי החשמל והנתונים. 	<ul style="list-style-type: none"> • ייתכן שאירע כשל בכונן הקשיח. 	<div style="background-color: black; color: green; padding: 2px; text-align: center;">2 3</div>
<ul style="list-style-type: none"> • התקן מחדש את כל התקני ה-USB ובודק את כל חיבורי הכבלים. 	<ul style="list-style-type: none"> • ייתכן שאירע כשל ב-USB 	<div style="background-color: black; color: green; padding: 2px; text-align: center;">2 3 4</div>
<ul style="list-style-type: none"> • אם מותקנים שני מודולי זיכרון או יותר, הסר את המודולים ולאחר מכן התקן מחדש אחד מהם והפעל מחדש את המחשב. אם המחשב מופעל כרגיל, המשך להתקין מודולי זיכרון נוספים (אחד בכל פעם), עד שתזוהה מודול פגום או שתתקין מחדש את כל המודולים ללא בעיה. • אם ברשותך זיכרון מאותו סוג, התקן אותו במחשב. 	<ul style="list-style-type: none"> • לא אותרו מודולים של זיכרון. 	<div style="background-color: black; color: green; padding: 2px; text-align: center;">1</div>
<ul style="list-style-type: none"> • חבר מחדש את מחבר החשמל 2x2 ליחידת ספק הכוח. 	<ul style="list-style-type: none"> • מחבר החשמל אינו מותקן כהלכה. 	<div style="background-color: black; color: green; padding: 2px; text-align: center;">1 4</div>
<ul style="list-style-type: none"> • ודא שאין דרישות מיוחדות למיקום מודול/מחבר הזיכרון. • ודא שהמחשב תומך בזיכרון שבו אתה משתמש. 	<ul style="list-style-type: none"> • מודולי הזיכרון מזוהים, אולם אירעו שגיאות תצורה או תאימות. 	<div style="background-color: black; color: green; padding: 2px; text-align: center;">1 3</div>
<ul style="list-style-type: none"> • נקה את ה-CMOS (הוצא והחזר את סוללת המטבע. עיין בסעיף 'הסרה והתקנה של סוללת המטבע'). • נתק את כל הציוד ההיקפי הפנימי והחיצוני והפעל מחדש את המחשב. אם המחשב מבצע אתחול, החזר את כרטיסי הציוד ההיקפי בזה אחר זה, עד שתאתר את הכרטיס הפגום. • אם הבעיה נמשכת, לוח המערכת או רכיב כלשהו בלוח המערכת פגומים. 	<ul style="list-style-type: none"> • ייתכן שהתרחשה תקלה במשאב לוח מערכת ו/או חומרה. 	<div style="background-color: black; color: green; padding: 2px; text-align: center;">1 3 4</div>
<ul style="list-style-type: none"> • נתק את כל הציוד ההיקפי הפנימי והחיצוני והפעל מחדש את המחשב. אם המחשב מבצע אתחול, החזר את כרטיסי הציוד ההיקפי בזה אחר זה, עד שתאתר את הכרטיס הפגום. • אם הבעיה נמשכת, לוח המערכת פגום. 	<ul style="list-style-type: none"> • ייתכן שאירע כשל בלוח המערכת. 	<div style="background-color: black; color: green; padding: 2px; text-align: center;">1 2</div>
<ul style="list-style-type: none"> • ודא שהמסך/צג מחובר לכרטיס גרפי נפרד. 	<ul style="list-style-type: none"> • אירעה תקלה אחרת. 	<div style="background-color: black; color: green; padding: 2px; text-align: center;">1 2 3</div>

- ודא שכל הכבלים של הכוננים הקשיחים והכונן האופטי מחוברים ללוח המערכת כהלכה.
- אם מוצגת על המסך הודעת שגיאה המזהה בעיה בהתקן (כגון כונן התקליטונים או הכונן הקשיח), בדוק את ההתקן כדי לוודא שהוא פועל כהלכה.
- אם מערכת ההפעלה מנסה לאתחל מהתקן (כגון כונן התקליטונים או הכונן האופטי), בדוק את הגדרות המערכת כדי לוודא שרצף האתחול מתאים להתקנים המותקנים במחשב.

• אותר כשל בסיכום ביקורת (checksum) של ה-BIOS והמערכת נמצאת כעת במצב התאוששות.

המערכת במצב התאוששות

4

- מציין את סוף תהליך ה-POST. במצב תקין, הנוריות מאירות לזמן קצר בתום ה-POST. הנוריות כבות לאחר ההעברה למערכת ההפעלה.

העברת אתחול

1 2 3 4

הודעות שגיאה

ישנם שני סוגים של הודעות שגיאה של ה-BIOS אשר מוצגות בהתאם לחומרת הבעיה. הסוגים הם:

שגיאות שאינן עוצרות את המחשב

הודעות שגיאה אלה לא יעצרו את פעולת המחשב, אך יציגו הודעת אזהרה, יבצעו השהיה לכמה שניות ולאחר מכן ימשיכו באתחול. הודעות השגיאה מפורטות בטבלה שלהלן:

טבלה 12. שגיאות שאינן עוצרות את המחשב

הודעת השגיאה

Alert! Cover was previously removed. (התראה! הכיסוי הוסר קודם לכן).

שגיאות הגורמות לעצירה רכה של מחשב

הודעות שגיאה אלה יגרמו לעצירה רכה של מחשב, ותתבקש להקיש <F1> כדי להמשיך או <F2> כדי להיכנס להגדרת המערכת. הודעות השגיאה מפורטות בטבלה שלהלן.

טבלה 13. — שגיאות הגורמות לעצירה רכה של מחשב

הודעת השגיאה

Alert! Front I/O Cable failure. (התראה! כשל בכבל קלט/פלט קדמי.)

Alert! Left Memory fan failure. (התראה! כשל במאוורר זיכרון שמאלי.)

Alert! Right Memory fan failure. (התראה! כשל במאוורר זיכרון ימני.)

Alert! PCI fan failure. (התראה! כשל במאוורר PCI.)

Alert! Chipset heat sink not detected. (התראה! לא זוהה גוף קירור של ערכת השבבים.)

Alert! Hard Drive fan1 failure. (התראה! כשל במאוורר כונן קשיח 1.)

Alert! Hard Drive fan2 failure. (התראה! כשל במאוורר כונן קשיח 2.)

Alert! Hard Drive fan3 failure. (התראה! כשל במאוורר כונן קשיח 3.)

Alert! CPU 0 fan failure. (התראה! כשל במאוורר CPU 0.)

Alert! CPU 1 fan failure. (התראה! כשל במאוורר CPU 1.)

Alert! Memory related failure detected. (התראה! זוהה כשל הקשור לזיכרון.)

Alert! Correctable memory error has been detected in memory slot DIMMx. (התראה! שגיאת זיכרון הניתנת לתיקון זוהתה בחריץ זיכרון DIMMx.)

Warning: Non-optimal memory population detected. For increased memory bandwidth populate DIMM connectors with white latches before those with black latches. (אזהרה: זוהה אכלוס זיכרון לא אופטימלי. לקבלת רוחב פס זיכרון מוגדל, אכלס מחברי DIMM בעלי תפסים לבנים לפני שתאכלס את מחברי ה-DIMM בעלי התפסים השחורים.)

Your current power supply does not support the recent configuration changes made to your system. Please contact Dell Technical support team to learn about upgrading to a higher wattage power supply. (ספק הכוח הנוכחי שלך אינו תומך בשינויי התצורה האחרונים שבוצעו במערכת. פנה אל צוות התמיכה הטכנית של Dell כדי לקבל מידע אודות שדרוג לספק כוח בעל הספק גבוה יותר.)

Dell Reliable Memory Technology (RMT) has discovered and isolated errors in system memory. You may continue to work. Memory module replacement is recommended. Please refer to the RMT Event log screen in BIOS setup for specific DIMM information. (טכנולוגיית Dell Reliable Memory Technology (RMT) של Dell גילתה ובודדה שגיאות בזיכרון המערכת. באפשרותך להמשיך לעבוד. מומלץ להחליף את מודול הזיכרון. עיין במסך יומן האירועים של RMT בהגדרות BIOS לקבלת מידע ספציפי ל-DIMM.)

Dell Reliable Memory Technology (RMT) has discovered and isolated errors in system memory. You may continue to work. Additional errors will not be isolated. Memory module replacement is recommended. Please refer to the RMT Event log screen in BIOS setup for specific DIMM information. (טכנולוגיית Dell Reliable Memory Technology (RMT) של Dell גילתה ובודדה שגיאות בזיכרון המערכת. באפשרותך להמשיך לעבוד. שגיאות נוספות לא יבודדו. מומלץ להחליף את מודול הזיכרון. עיין במסך יומן האירועים של RMT בהגדרות BIOS לקבלת מידע ספציפי ל-DIMM.)

מפרטים טכניים

הערה: 

ההצעות עשויות להשתנות בהתאם לאזור. המפרטים הבאים הם רק אלה שהחוק דורש שיישלחו יחד עם המחשב. לקבלת מידע נוסף על תצורת המחשב, לחץ על **Start (התחל)** → **Help and Support (עזרה ותמיכה)** ובחר באפשרות להצגת מידע אודות המחשב שלך.

טבלה 14. מעבד

מפרט	חכונה
מעבד Intel Xeon בעל 4, 6 ו-8 ליבות	סוג
	מטמון
32 KB	מטמון הוראות
32 KB	מטמון נתונים
256 KB מטמון רמת ביניים לכל ליבה	
עד 20 MB (4C :10 MB ,6C :12 MB/15 MB ,8C :20 MB) מטמון רמה אחרונה משותף בין כל הליבות	

טבלה 15. מידע על המערכת

מפרט	חכונה
ערכת שבבים Intel C600	ערכת שבבים
EEPROM הבזק טורי 4 MB + 8 MB	שבב BIOS (NVRAM)

טבלה 16. זיכרון

מפרט	חכונה
	מחבר מודול זיכרון
4 חריצי DIMM	T3600
8 חריצי DIMM	T5600
16 חריצי DIMM	T7600
	קיבולת מודול זיכרון
1 GB, 2 GB, 4 GB, 8 GB ו-16 GB	T3600 / T5600
1 GB, 2 GB, 4 GB, 8 GB ו-16 GB ו-32 GB	T7600
	סוג
DDR3 RDIMM של 1333 ו-1600 ECC/Non-ECC	T3600
DDR3 RDIMM של 1333 ו-1600 ECC	T5600
DDR3 RDIMM של 1333 ו-1600 ECC ו-LRDIMM של 32 GB	T7600
	מינימום זיכרון

מכונה	מפרט
T3600	2 GB
T5600 / T7600	4 GB
מקסימום זיכרון	
T3600	GB 64
T5600	GB 128
T7600	GB 512

טבלה 17. מסך

מכונה	מפרט
	נפרד (PCIe 3.0/2.0 x16)
T3600	עד 2 בגובה מלא, באורך מלא (מקסימום 300 W)
T5600	עד 2 בגובה מלא, באורך מלא (מקסימום 300 W)
T7600	עד 4 בגובה מלא, באורך מלא (מקסימום 600 W)

טבלה 18. שמע

מכונה	מפרט
משולב	Realtek ALC269 שמע Codec

טבלה 19. רשת

מכונה	מפרט
T3600 / T5600	Intel 82759
T7600	Intel 82759 ו- Intel 82754

טבלה 20. אפיק הרחבה

מכונה	מפרט
סוג אפיק	

PCI Express 3.0

PCI Express 2.0

PCI 2.3

SAS

SATA 2.0, SATA

USB 3.0, USB 2.0

מהירות אפיק:

:PCI Express

- חריץ 4x3.0: 4 GB/s
- חריצי 16x3.0: 16 GB/s
- חריץ 4x2.0: 2 GB/s

מכונה	מפרט
	133 MB/s : (33 MHz ,32-bit) PCI 2.3
	3 Gbps – SAS
	3.0 Gbps ו-1.5 Gbps – SATA
	480 Mbps High ,12 Mbps Full Speed ,1.2 Mbps Low Speed – USB 5 Gbps Super Speed ,Speed
טבלה 21. כוננים	
מכונה	מפרט
	T3600 /T5600
	בעלי גישה מבחורין:
אחד	מפרצי כונן אופטי Slimline SATA
אחד; תומך בהתקן SATA אחד בגודל 5.25 אינץ', בקורא כרטיסי מדיה אחד או בעד שני כוננים כוננים בגודל 5.25 אינץ'	מפרצי כוננים בגודל 5.25 אינץ'
SAS/SATA/HDDs/SSDs בגודל 2.5 אינץ' (עם מתאמים אופציונליים)	
	בעלי גישה מבפנים
שניים; תומכים בשני התקני SATA בגודל 3.5 אינץ' או ב-SAS/SATA/HDD/SSDs בגודל 2.5 אינץ'.	מפרצים לכוננים קשיחים בגודל 3.5 אינץ'
	T7600
	בעלי גישה מבחורין:
אחד	מפרצי כונן אופטי Slimline SATA:
אחד; תומך בהתקן אחד בגודל 5.25 אינץ', בקורא כרטיסי מדיה אחד או בעד ארבעה כוננים קשיחים בגודל 2.5 אינץ' (עם מתאמים אופציונליים)	מפרצי כוננים בגודל 5.25 אינץ'
ארבעה	מפרצים לכוננים קשיחים בגודל 3.5 אינץ'
ללא	בעלי גישה מבפנים
טבלה 22. מחברים חיצוניים	
מכונה	מפרט
שמע	<ul style="list-style-type: none"> לוח קדמי – כניסת מיקרופון, יציאת אוזניות לוח אחורי – קו יציאה, כניסת מיקרופון, קו כניסה
רשת	
	אחד RJ-45
	שני RJ-45
טורי	מחבר אחד של 9 פינים
USB	
	לוח קדמי – שלוש יציאות USB 2.0 ויציאת USB 3.0 אחת
	לוח אחורי – חמש יציאות USB 2.0 ויציאת USB 3.0 אחת
	פנימי – שלושה מחברי USB 2.0
מסך	תלוי בכרטיס המסך

מכונה	מפרט
	<ul style="list-style-type: none"> • מחבר DVI • DisplayPort • DMS-59
טבלה 23. מחברים פנימיים	
מכונה	מפרט
מתח מערכת	מחבר אחד של 28 פינים
מאווררי המערכת	שלושה מחברים של 4 פינים
מאווררי מעבד	
T3600	מחבר אחד של 5 פינים
T5600/T7600	שני מחברים של 5 פינים
מאווררי כונן קשיח	
T3600 / T5600	מחבר אחד של 5 פינים
T7600	שלושה מחברים של 5 פינים
דיכרון	
T3600	ארבעה מחברים של 240 פינים
T5600	שמונה מחברים של 240 פינים
T7600	16 מחברים של 240 פינים
מעבד	
T3600	שקע LGA-2011 אחד
T5600/T7600	שני שקעי LGA-2011
קלט/פלט אחורי:	
PCI Express	
PCI Express x4	
T3600 / T5600	שני מחברים של 164 פינים
T7600	מחבר אחד של 98 פינים, מחבר אחד של 164 פינים
PCI Express x16	
T3600 / T5600	שני מחברים של 164 פינים
T7600	שני מחברים של 164 פינים (ארבעה כשמותקן מעבד שני אופציונלי)
PCI 2.3	מחבר אחד של 124 פינים
קלט/פלט קדמי:	
USB קדמי	מחבר אחד של 14 פינים
USB פנימי	מחבר נקבה אחד Type A, פס פינים 2x5 אחד (שתי יציאות)
בקרת לוח קדמי	מחבר 2x14 פינים אחד
ראש HDA שמע בלוח קדמי	מחבר 2x5 פינים אחד

מפרט	תכונה
	לוח אחורי של כונן קשיח:
	SATA
ארבעה מחברי SAS/SATA של 7 פינים	T3600
מחבר mini-SAS אחד של 36 פינים, ארבעה מחברי SAS/SATA של 7 פינים	T5600
שני מחברי mini-SAS של 36 פינים	T7600
	חשמל
מחבר אחד של 24 פינים ומחבר אחד של 8 פינים	T3600
מחבר אחד של 24 פינים ושני מחברים של 8 פינים	T5600
מחבר אחד של 24 פינים ומחבר אחד של 20 פינים	T7600
	טבלה 24. בקרים ונוריות

מפרט	תכונה
כבוייה - המערכת כבוייה או מנותקת.	נורית לחצן ההפעלה:
אור לבן קבוע - המחשב פועל באופן תקין.	
אור לבן מהבהב - המחשב במצב המתנה.	
אור חום צהבהב קבוע - לא ניתן להפעיל את המחשב, מציין שקיימת בעיה בלוח המערכת או באספקת המתח.	
אור חום צהבהב מהבהב — מציין שאירעה בעיה בלוח המערכת.	
אור לבן - לבן מהבהב מציין שהמחשב קורא נתונים מתוך כונן או כותב נתונים בכונן.	נורית פעילות כונן
אור ירוק - קיים חיבור טוב במהירות 10 Mbs בין הרשת לבין המחשב.	נוריות תקינות של חיבור רשת (לוח אחורי)
אור כתום - קיים חיבור טוב של 100 Mbs בין הרשת למחשב.	
אור צהוב - קיים חיבור טוב של 1000 Mbs בין הרשת למחשב.	
אור צהוב - מהבהב כאשר קיימת פעילות רשת בחיבור.	נוריות פעילות רשת (לוח אחורי)
כבוי - המחשב כבוי או סיים POST.	נוריות אבחון:
אור חום צהבהב/מהבהב - לקבלת קודי האבחון הספציפיים, עיין במדריך השירות.	
	טבלה 25. חשמל

מפרט	תכונה
סוללת מטבע ליתיום CR2032 של 3 V	סוללת מטבע
100 VAC עד 240 VAC	מתח
	הספק
635/425 W (מתח כניסה 100 VAC עד 240 VAC)	T3600
825/635 W (מתח כניסה 100 VAC עד 240 VAC)	T5600
1000 W (מתח כניסה 100 VAC עד 107 VAC)	T7600
1300 W (מתח כניסה 181 VAC עד 240 VAC)	
1100 W (מתח כניסה 108 VAC עד 180 VAC)	

מכונה	מפרט
פיזור חום מרבי	
1300 W	4113.00 BTU/שעה
825 W	3086.60 BTU/שעה
635 W	2484.00 BTU/שעה
425 W	1450.10 BTU/שעה

הערה: 

פיזור חום מחושב לפי ההספק הנקוב של ספק הזרם.

טבלה 26. מידות פיזיות

מכונה	מפרט
T5600	
גובה (עם רגליות)	416.90 מ"מ (16.41 אינץ')
גובה (ללא רגליות)	414.00 מ"מ (16.30 אינץ')
T3600	
גובה (עם רגליות)	175.50 מ"מ (6.91 אינץ')
גובה (ללא רגליות)	414.00 מ"מ (16.30 אינץ')
T5600/T3600	
רוחב	172.60 מ"מ (6.79 אינץ')
עומק	471.00 מ"מ (18.54 אינץ')
משקל (מינימום):	14.00 ק"ג (30.86 ליברות) / 13.2 ק"ג (29.10 ליברות)
T7600	
גובה (עם רגליות)	433.40 מ"מ (17.06 אינץ')
גובה (ללא רגליות)	430.50 מ"מ (16.95 אינץ')
רוחב	216.00 מ"מ (8.51 אינץ')
עומק	525.00 מ"מ (20.67 אינץ')
משקל (מינימום):	16.90 lb (37.26 kg)

טבלה 27. תנאי סביבה

מכונה	מפרט
טמפרטורה:	
הפעלה	10 °C עד 35 °C (50 °F עד 95 °F)
אחסון	40°C עד 65°C (-40°F עד 149°F)
לחות יחסית (מקסימום)	20% עד 80% (ללא עיבוי)
רטט מרבי:	
הפעלה	5 Hz עד 350 Hz ב-0.0002 G ² /Hz
אחסון	5 Hz עד 500 Hz ב-0.001 עד 0.01 G ² /Hz

מפרט	תכונה
	זעזוע מרבי:
40 G ± 5% במשך מתקף של 2 מילי-שנייה ± 10% (שווה-ערך ל-51 ס"מ/שנייה [20 אינץ'/שנייה])	הפעלה
105 G ± 5% במשך מתקף של 2 מילי-שנייה ± 10% (שווה-ערך ל-127 ס"מ/שנייה [50 אינץ'/שנייה])	אחסון
	גובה:
15.2 מ' עד 3048 מ' (50- רגל עד 10,000 רגל)	הפעלה
15.2 מ' עד 10,668 מ' (50- רגל עד 35,000 רגל)	אחסון
G1 כמוגדר בתקן ISA-S71.04-1985	רמת זיהום אוויר

Dell פנייה אל

הערה: 

אם אין ברשותך חיבור אינטרנט פעיל, באפשרותך למצוא מידע ליצירת קשר בחשבונות הרכישה, תעודת המשלוח, החשבון או קטלוג המוצרים של Dell.

חברת Dell מציעה מספר אפשרויות לתמיכה, בטלפון או דרך האינטרנט. הזמינות משתנה בהתאם למדינה ולשירות, וייתכן כי חלק מהשירותים לא יהיה זמינים באזורך. כדי ליצור קשר עם Dell בנושאי מכירות, תמיכה טכנית או שירות לקוחות:

1. בקר באתר **support.dell.com**.
2. בחר קטגוריית תמיכה.
3. אם אינך לקוח בארה"ב, בחר את קוד המדינה שלך בחלקו התחתון של הדף **support.dell.com**, או בחר **All** (הכול) כדי להציג אפשרויות נוספות.
4. בחר בקישור המתאים לשירות או לתמיכה הנחוצים.